

# RASOR®

1946

SCHAAR OP BATTERIJEN

# PROTURF



## INSTRUCTIES VOOR GEBRUIK EN ONDERHOUD

Lees deze handleiding zorgvuldig voor u het toestel gebruikt en bewaar ze bij het apparaat.

VERTALING VAN DE ORIGINELE EN VOLLEDIGE INSTRUCTIES

## BETEKENIS VAN DE WAARSCHUWINGS- EN GEVAARSYMBOLLEN

Veiligheidsinstructies waarvan de niet-naleving lichamelijk letsel tot gevolg kan hebben, worden aangeduid met de volgende symbolen:

### LET OP GEVAAR



Om handelingen aan te duiden die, indien zij niet correct worden uitgevoerd, letsel van algemene aard kunnen veroorzaken of storingen of schade aan de apparatuur en/of het materiaal kunnen veroorzaken; zij vereisen derhalve bijzondere aandacht en een adequate voorbereiding.

### LET OP ELEKTRISCH GEVAAR



Om handelingen aan te duiden die, indien zij niet correct worden uitgevoerd, letsel van elektrische oorsprong kunnen veroorzaken of storingen of schade aan de apparatuur en/of het materiaal kunnen veroorzaken; zij vereisen derhalve bijzondere aandacht en een adequate voorbereiding.

### HET IS VERBODEN



Om handelingen aan te duiden die NIET uitgevoerd MOGEN worden.

## EG-VERKLARING VAN OVEREENSTEMMING

**PRODUCT VERVAARDIGD DOOR:  
RASOR ELETTROMECCANICA SRL**

Via Giannetto Mattei, 41/43 - 20044 Arese- (MI) - ITALY

**Model:** PROTURF

**Rasor Elettromeccanica s.r.l.** verklaart onder eigen verantwoordelijkheid dat de hierboven genoemde apparaten waarop deze verklaring betrekking heeft in overeenstemming zijn met de richtlijnen betreffende de onderlinge aanpassing van de wetgevingen van de lidstaten van de EEG inzake:

- Machinerichtlijn 2006/42/EC;
- Elektromagnetische compatibiliteit 2014/30/EU
- RoHS-richtlijn 2011/65/EU

Milaan, 10/10/2025.



**Ing. Lorenzo Spinelli**  
CEO

## INDEX

<b>1</b>	<b>ALGEMENE INFORMATIE.....</b>	<b>3</b>
1.1	Belangrijke veiligheidsinformatie	3
1.1.1	Algemene waarschuwingen	3
1.2	Verboden	4
1.3	Verplaatsing en opslag	4
1.4	Gebruiksbeperkingen	4
1.5	Technische kenmerken	4
1.6	Geluidsniveau	4
1.7	Beperking van de aansprakelijkheid	4
1.8	Identificatiegegevens	4
1.9	Inhoud van de verpakking	5
1.9.1	Informatie met betrekking tot de batterijen	5
1.10	Beschrijving van het apparaat	5
<b>2</b>	<b>GEBRUIK .....</b>	<b>6</b>
2.1	Snedes	6
2.2	Bescherming	6
2.3	De batterijen opladen	6
2.3.1	Controle van de lading van de batterij	6
2.3.2	De batterij opladen	6
<b>3</b>	<b>ONDERHOUD.....</b>	<b>7</b>
3.1	Het mes slijpen	7
3.2	Smering	7
3.3	Het mes vervangen	8
3.3.1	Beschikbare messen	9
3.4	Eventuele storingen en mogelijke oorzaken/oplossingen	9
<b>4</b>	<b>VERVANGINGSONDERDELEN .....</b>	<b>9</b>
<b>5</b>	<b>AFDANKING.....</b>	<b>10</b>
5.1	Afdanking aan het einde van de levensduur van het apparaat	10
<b>6</b>	<b>GARANTIE .....</b>	<b>10</b>

# ALGEMENE INFORMATIE

## 1 ALGEMENE INFORMATIE

### 1.1 Belangrijke veiligheidsinformatie

#### 1.1.1 Algemene waarschuwingen

- De volgende instructies moeten door de gebruiker van het apparaat worden bewaard. Hij moet ze zorgvuldig opvolgen, omdat onjuist gebruik van het apparaat schade aan personen, het apparaat en voorwerpen kan veroorzaken, waardoor **Rasor Elettromeccanica S.r.l.** van elke aansprakelijkheid wordt ontheven.
- De volgende instructies moeten altijd bij het apparaat waarop ze betrekking hebben gevoegd zijn en op een voor de gebruikers toegankelijke plaats worden bewaard.
- Elke reproductie, zelfs gedeeltelijk, van de illustraties of de tekst in deze handleiding is verboden. **Rasor Elettromeccanica S.r.l.** behoudt zich het recht voor om de documentatie zonder voorafgaande kennisgeving te wijzigen.



#### LET OP GEVAAR

Het apparaat mag alleen in bedrijf worden gesteld en in gebruik worden genomen als alle veiligheidsinstructies in deze handleiding gevolgd worden.

Het niet naleven van de aanwijzingen in deze handleiding, of het uitvoeren van eventuele ingrepen op het apparaat die niet door onze gekwalificeerde technici worden verricht, maken de garantie ongeldig en ontslaan de fabrikant van elke vorm van aansprakelijkheid in geval van lichamelijk letsel, materiële schade of schade aan het apparaat zelf.



#### LET OP GEVAAR

Het is bijzonder belangrijk om het apparaat buiten het bereik van kinderen en huisdieren te houden.

Het apparaat mag tijdens het gebruik niet blootgesteld worden aan hitte, vloeistoffen en vocht.

Het apparaat mag alleen gereinigd worden met een droge doek nadat het losgekoppeld is van de batterij.

Draag tijdens de normale werkzaamheden geen losse kleding of accessoires die een bron van gevaar kunnen vormen.

Draag tijdens de normale werkzaamheden beschermende handschoenen met draadgas en een beschermde veiligheidsbril.



#### LET OP GEVAAR

De schaar op batterijen werkt ook zonder bescherming. Deze bescherming mag NOOIT verwijderd worden.

Aan het einde van de werkzaamheden kunnen de metalen onderdelen heet zijn.



#### LET OP GEVAAR

Controleer voor de inbedrijfstelling of de elektrische en mechanische onderdelen in goede staat verkeren.

Gebruik alleen originele reserveonderdelen die geleverd worden door Rasor Elettromeccanica S.r.l.

Alle vereiste werkzaamheden (onderhoud of reparatie) moeten door gekwalificeerd personeel worden uitgevoerd, nadat het apparaat losgekoppeld is van de batterij, om onbedoelde inschakeling te voorkomen die lichamelijk letsel of materiële schade kan veroorzaken. Het volstaat niet om het apparaat uit te schakelen.

De gebruiker dient zich strikt te houden aan de voorschriften ter voorkoming van ongevallen die van kracht zijn in zijn land en dient zich tijdens het gebruik en het onderhoud van het apparaat op afdoende wijze beschermen.

## 1.2 Verboden



### HET IS VERBODEN

- HET IS VERBODEN wijzigingen of veranderingen aan het apparaat en zijn elektrische of mechanische aansluitingen aan te brengen.
- HET IS VERBODEN onderdelen van het apparaat te verwijderen.
- HET IS VERBODEN het apparaat te gebruiken in omgevingen met explosie- en/of brandgevaar.
- HET IS VERBODEN het apparaat of de accessoires met natte handen te gebruiken. Er is gevaar voor elektrocutie.

## 1.3 Verplaatsing en opslag

Het apparaat moet in zijn oorspronkelijke verpakking worden bewaard, op een overdekte, droge plaats, beschermd tegen hitte, vuil en vocht. Opslagtemperaturen kunnen variëren van 0° tot + 55°C.

## 1.4 Gebruiksbeperkingen

Alle apparaten van Rasor Elettromeccanica worden voor hun verzending naar de klant getest om een veilige en duurzame werking te garanderen.

Het apparaat mag alleen gebruikt worden voor het doel waarvoor het is bestemd. Elk ander gebruik dan waarvoor het bestemd is, is verboden en houdt gevaar in.

De maximale bedrijfstemperatuur van het apparaat bedraagt 55 °C.

De beschermingsgraad van het toestel is IP 65.

## 1.5 Technische kenmerken

Model	PROTURF
<b>Diameter mes</b>	86 mm, met ondermes in hard metaal
<b>Bijgeleverd mes</b>	86THSSTF, 8-lati, HSS-staal, Teflon® Coated
<b>Messnelheid</b>	700-900-1100 rpm (afstelbaar)
<b>Snijhoogte</b>	25 mm (van de backing)
<b>Motorvermogen</b>	DC 21V, 450 W BRUSHLESS
<b>Batterij</b>	21 V Li-Ion®, 4.0 Ah heroplaadbaar met LED-laadindicator
<b>Batterij Oplaadtijd</b>	2 h
<b>Gewicht (met batterij)</b>	2200 gr.
<b>Totaal gewicht (met verpakking)</b>	5400 gr.
<b>Minimum helderheid voor de werking</b>	200 LUX
<b>Trillingen bij het opstarten</b>	< 2,5 m/sec 2
<b>Gebruikstemperatuur</b>	0 - 55° C
<b>Gebruiksvochtigheid</b>	10 - 95% zonder condens

## 1.6 Geluidsniveau

Het maximaal afgegeven geluidsdrukkniveau bedraagt ongeveer 60 dB (A). De geluidsdetectie in de lucht werd uitgevoerd overeenkomstig EN ISO 15744:2008. De geluidsniveaus die door het toestel op verschillende meetafstanden (zonder geluidsgolvenfilter) worden afgegeven, variëren met enkele db (A).

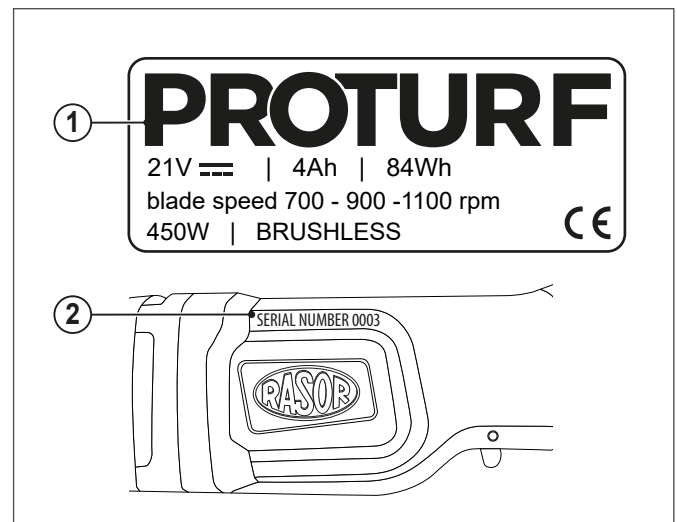
## 1.7 Beperking van de aansprakelijkheid

De fabrikant is niet aansprakelijk voor schade en storingen die veroorzaakt worden door:

- het niet-naleven van de instructies in deze handleiding
- niet correct uitgevoerde reparaties (het gebruik van niet-originele reserveonderdelen en accessoires kan de werking van het apparaat nadelig beïnvloeden)
- schade die veroorzaakt wordt door willekeurige wijzigingen die aangebracht zijn door de gebruiker of door ingrepen waarvoor geen toestemming werd verleend
- gebrekkig onderhoud
- gebruik van niet-originele batterijen
- schade of defecten die veroorzaakt worden door oneigenlijk gebruik
- gebruik door niet-gekwalificeerde of onbevoegde technici
- schade of defecten die veroorzaakt worden door het niet-naleven van de regels voor gebruik en onderhoud.

## 1.8 Identificatiegegevens

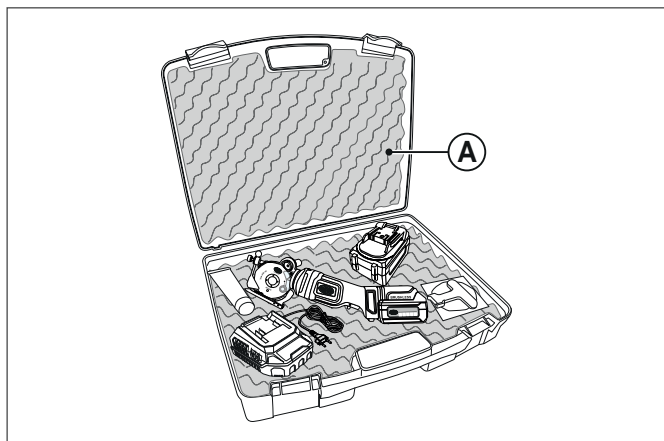
**PROTURF** is voorzien van een identificatieplaatje (1) waarop de gegevens van het apparaat staan vermeld. Het serienummer is op de machine zelf gegraveerd (2). Controleer of het apparaat hiermee is uitgerust. Als dit niet het geval is, waarschuw dan onmiddellijk de fabrikant en/of de dealer. Apparatuur zonder identificatieplaatje mag niet gebruikt worden, anders is de fabrikant niet langer aansprakelijk.



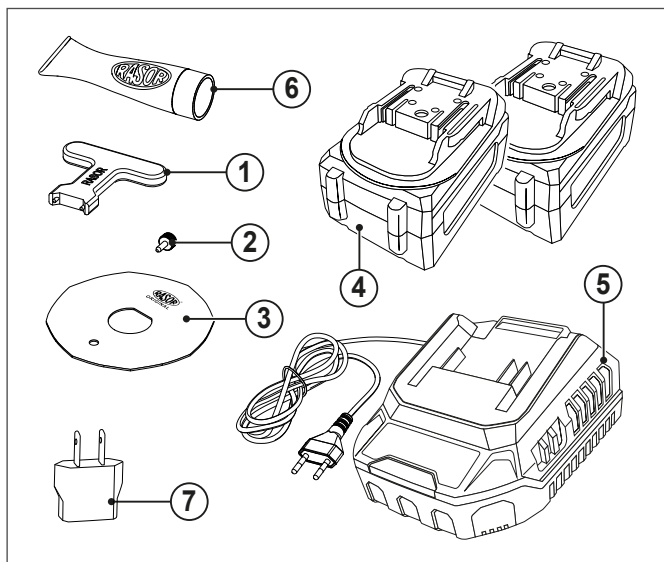
# ALGEMENE INFORMATIE

## 1.9 Inhoud van de verpakking

**PROTURF** wordt geleverd met batterijen, een oplader en een set accessoires in een plastic koffertje (A).



In de verpakking bevinden zich ook de volgende accessoires:



- 1 Vlindersleutel voor demontage/montage mes
- 2 Pen montage/demontage mes
- 3 8-zijdig mes in HSS-staal bedekt met Teflon®
- 4 Nr. 2 batterijen 21V Li-Ion®, 4.0 Ah
- 5 Lader met Europese stekker
- 6 Vet voor tandwielen
- 7 Adapter Europese-Amerikaanse stekker

### 1.9.1 Informatie met betrekking tot de batterijen

U kunt de levensduur van de batterijen verlengen door een paar eenvoudige stappen te volgen:

- laad de batterij volledig op voordat u ze voor het eerst gebruikt
- laad de batterij volledig op wanneer ze bijna leeg is (ongeveer 10-20% restlading). De batterijcellen kunnen tot 250 keer worden opgeladen
- vermijd dat de batterij volledig ontladen of overladen wordt
- voer de laadcyclus uit bij kamertemperatuur (+18/21°C)
- stel de batterij niet bloot aan zonlicht
- indien de batterij gedurende een langere tijd niet gebruikt wordt, bewaar ze dan met een restlading van ca. 50% bij een

omgevingstemperatuur van 5/10°C

- voer ten minste om de 12 maanden een herlaadcyclus uit.

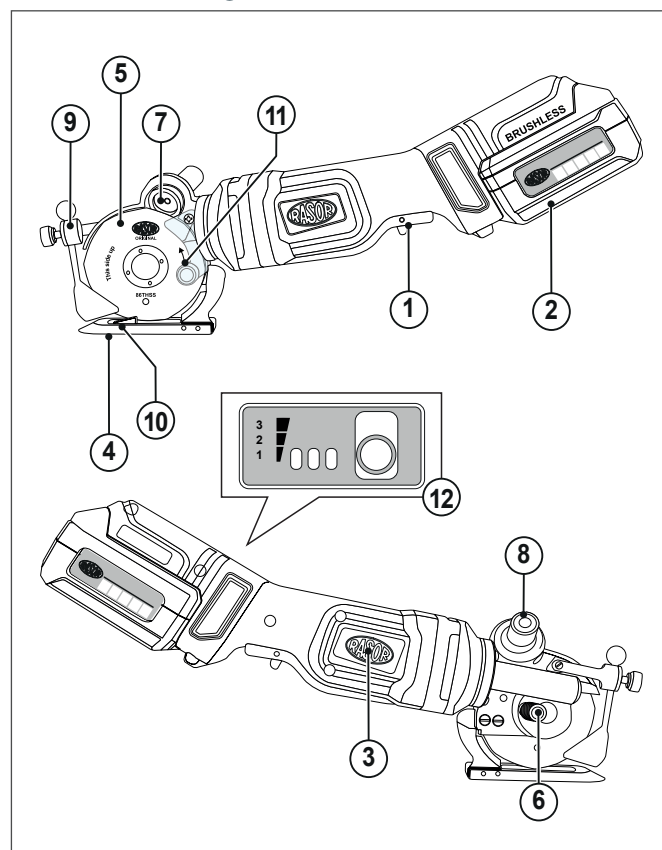
## 1.10 Beschrijving van het apparaat

De schaar op batterijen **PROTURF** is ontworpen, gebouwd en gemonteerd voor het snijden met roterende messen van alle soorten kunstgras, sportgras en siergras, met elk type backing en elk type vezel/materiaal, zonder limieten wat betreft hoogte of dikte.

Het toestel mag niet gebruikt worden:

- in ruimten met een explosieve atmosfeer;
- in aanwezigheid van fijn stof of corrosieve gassen;
- voor het snijden van plastic, metalen en houten materialen;
- voor het snijden van gras met zand of rubber.

**Het gebruik van de schaar op batterijen PROTURF voor andere doeleinden dan hierboven aangegeven is verboden en vormt een gevaar.**

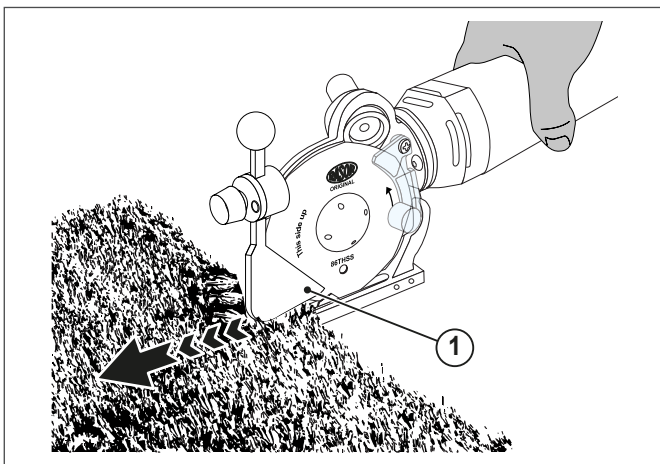


- 1 Inschakelhendel
- 2 Batterij Li-ion 21V
- 3 Brushless motorgedeelte
- 4 Stalen poot
- 5 Veelhoekig stalen mes
- 6 Smeerinrichting
- 7 Slijpschijf
- 8 Slijpknop
- 9 Vezelopeningssysteem
- 10 Ondermes in hard metaal
- 11 Bescherming achteraan
- 12 Snelheidsregelaar met 3 standen

## 2 GEBRUIK

### 2.1 Snede

- Ga als volgt te werk om de schaar op batterijen te gebruiken:
- Haak de batterij los van de lader (indien geladen);
  - Bevestig de batterij aan de motor door deze vast te zetten, waarbij u de aansluitingen op de batterij volgt;
  - Plaats het kunstgras bovenop de stalen voet;
  - Stel het vezelopeningsstelsel af op basis van de dikte van de mat (1). Een zeer lage instelling zorgt ervoor dat er zo weinig mogelijk vezels worden gesneden. U kunt ook de knop aan de voorkant losdraaien en de vezelopeningsstang door de zwaartekracht naar beneden laten vallen;
  - Het vezelopeningsstelsel maakt het mogelijk om de mat op te tillen (vooral bij matten met lange haren) en de backing te snijden, niet de haren;
  - Beweeg het veiligheidsklepje en start de machine met behulp van de knop;
  - Duw de schaar op batterijen in de gewenste richting en probeer de mat zo gespannen mogelijk te houden.



### WAARSCHUWINGEN

Het duwen op de schaar op batterijen moet zo gelijkmatig mogelijk plaatsvinden.



### 2.2 Bescherming

De schaar op batterijen **PROTURF** is voorzien van een elektronische "overload"-beveiliging (overmatige belasting van de machine).

Deze beveiliging treedt in werking en stopt het apparaat wanneer het te dik of te hard materiaal snijdt.

De beveiliging treedt ook in werking bij te hoge temperaturen. Zodra de toestand wordt hersteld, wordt de normale werking hernomen.

### 2.3 De batterijen opladen

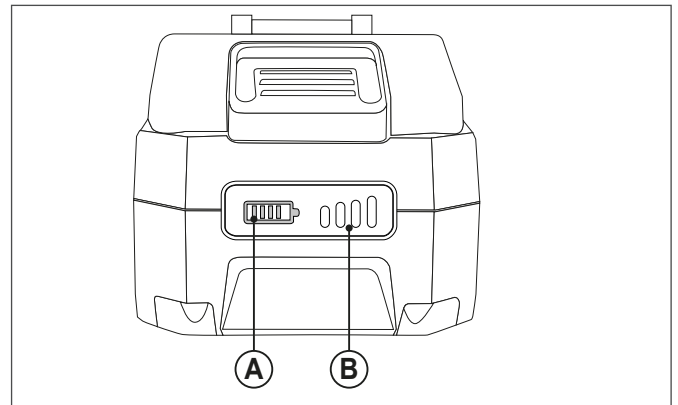


#### LET OP

Controleer altijd de spanning van de lader met de netspanning van het land waar u zich bevindt.

#### 2.3.1 Controle van de lading van de batterij

Als u op de knop (A) drukt, gaan de LED's branden die de laadstatus van de batterij (B) aangeven.



#### 2.3.2 De batterij opladen

Als de batterij leeg is, mag deze alleen worden opgeladen met het bij het apparaat geleverde dockingstation.

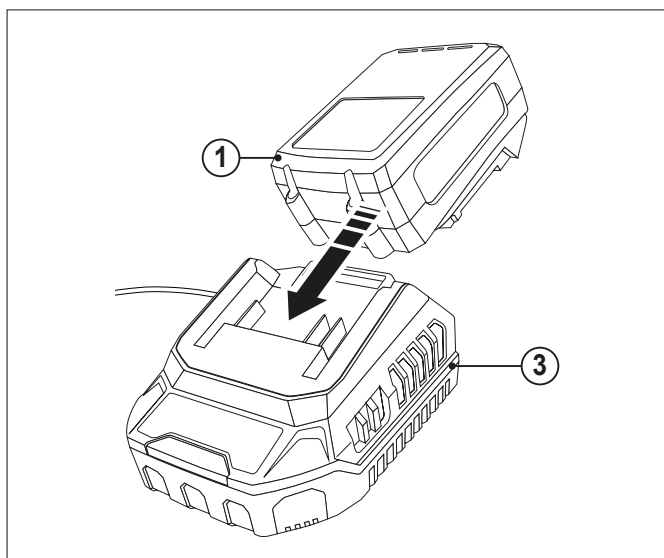
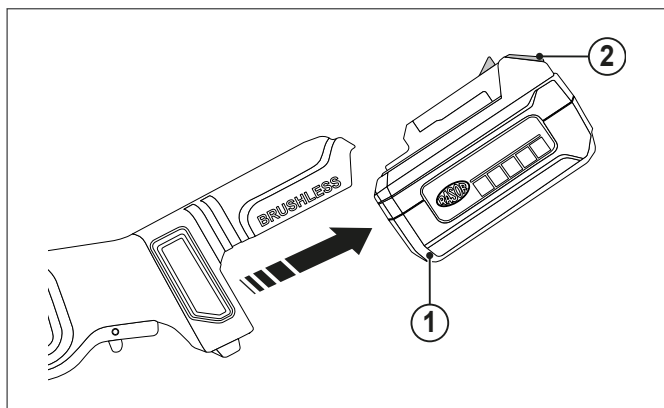
- Haak de batterij (1) los van de motor door op de oranje knop (2) op de bovenkant te drukken.
- Sluit de lader aan op het stopcontact zonder dat de oplaadbare batterij is ingevoerd. Het groene LED-lampje gaat branden en geeft aan dat het apparaat klaar is voor gebruik.
- Plaats de heroplaadbare batterij (1) in de lader (3).
- De controle van het laden wordt aangegeven door een vast brandend rood lampje.
- Het voltooiën van het laden wordt aangegeven door een vast brandend groen lampje.
- Het snelladen begint automatisch zodra de batterijtemperatuur in het oplaadtemperatuurbereik van 5 °C tot 45 °C ligt.
- Als de oplaadbare lithium-ion-batterijen zijn opgeladen, schakelt de lader automatisch uit.
- Het knipperende rode lampje geeft een storing in de batterij aan.

# ONDERHOUD

## LET OP



Het herhaaldelijk invoeren van de geladen batterij veroorzaakt overladen en dit gaat ten koste van de levensduur van de batterij.



## LET OP



Gebruik nooit andere batterijen dan degene die meegeleverd worden (21 V Li-Ion®, 4.0 Ah). Het is ten strengste verboden andere laders te gebruiken dan degenen die meegeleverd worden.

## LET OP



Als, ondanks een correct laadproces, de prestaties van de batterij na korte tijd afnemen, betekent dit dat ze niet meer opgeladen kan worden dat ze moet worden vervangen.

## 3 ONDERHOUD

### 3.1 Het mes slijpen

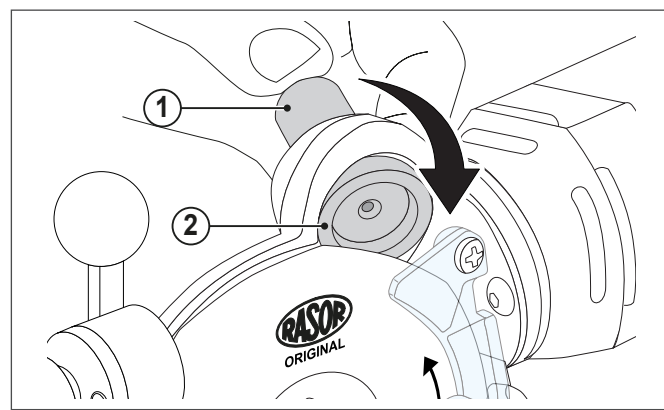
Na enkele uren continu gebruik van de schaar op batterijen, of als de schaar zijn knipvermogen verliest, moet het mes worden geslepen.

Om deze handeling uit te voeren, start de **PROTURF** en druk de slijpknop (1) gedurende 3-4 seconden in.

Herhaal deze handeling 2-3 keer.

Als het slijpproces niet effectief is, controleer dan de slijtage van de slijpschijf (2).

Als de slijpschijf (2) te versleten of te vuil is, vervang deze dan door het mes met de desbetreffende accessoires te verwijderen.



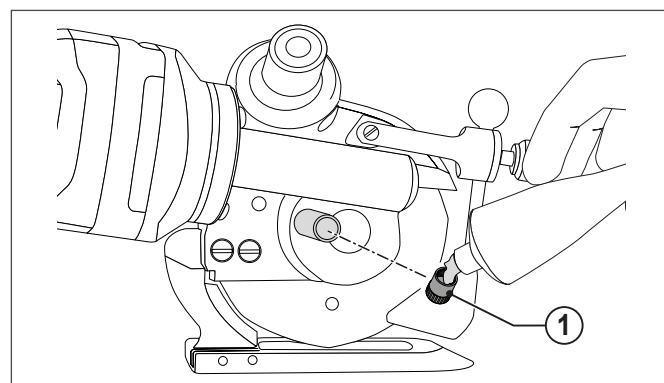
### 3.2 Smering

Het tandwielpaar moet elke week dat het apparaat wordt gebruikt worden gesmeerd.

Verwijder hiervoor de beschermdop (1) op de kop van de schaar op batterijen en vul deze met het meegeleverde vet.

Schroef de dop (1) met een paar slagen opnieuw vast.

Schroef de dop (1) elke dag dat de schaar gebruikt wordt met een paar slagen vast.



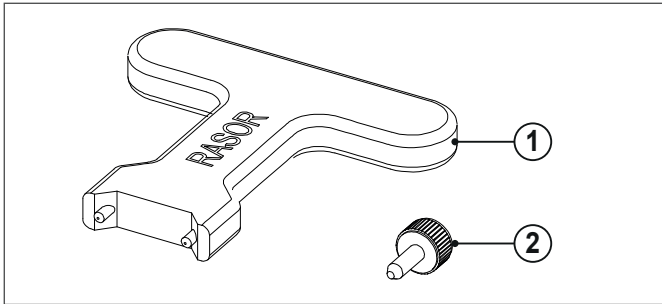
## LET OP



Het mes mag nooit bevuild zijn met vet of olie.

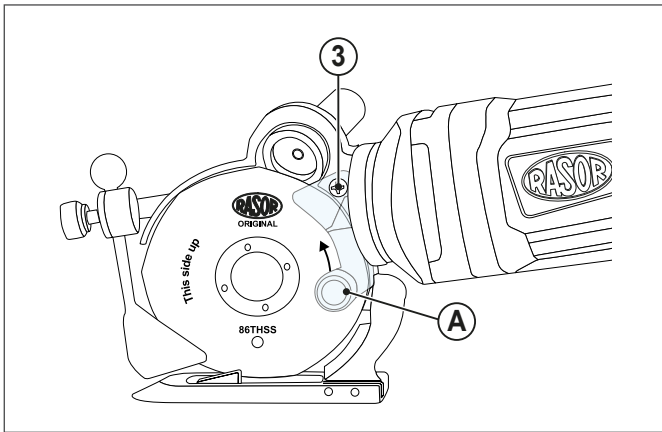
## 3.3 Het mes vervangen

Als het mes niet meer snijdt (zelfs na herhaaldelijk slijpen), dan moet het worden vervangen. Hiervoor heeft u de vlindersleutel (1) en de blokkeringspen voor het mes (2) nodig.

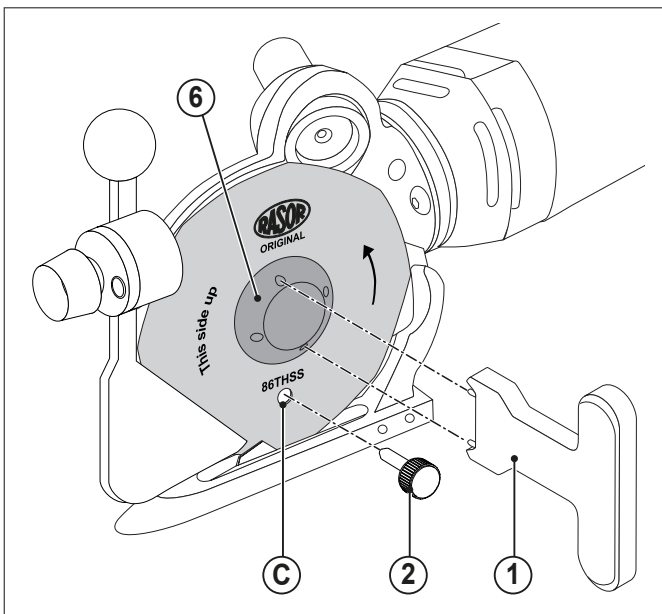


Ga als volgt te werk om het mes te vervangen:

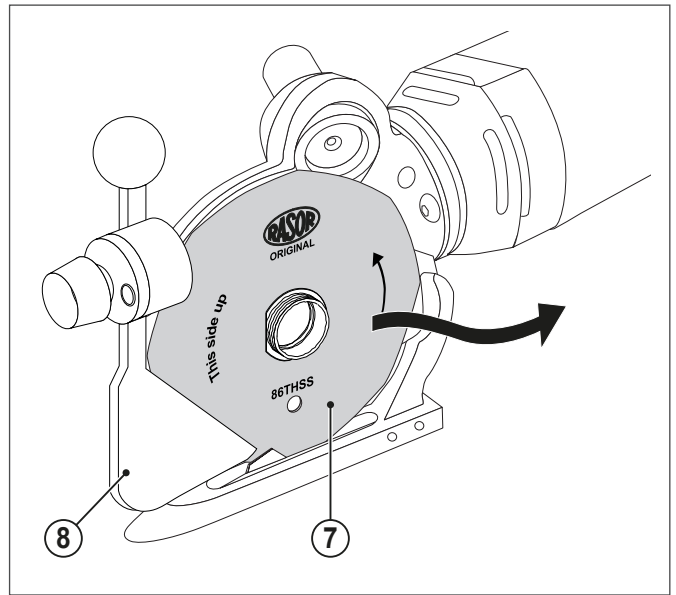
- 1 Koppel de batterij los van de machine;
- 2 Draag beschermende handschoenen in overeenstemming met het Italiaans wetsbesluit 81/08;
- 3 Draai de schroef (3) los en verwijder de bescherming achteraan (A);



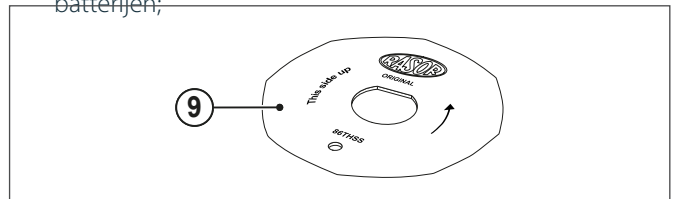
- 4 Steek de pen (2) in het gat (C), zodat het mes kan worden vergrendeld;
- 5 Plaats de vlindersleutel (1) op de mesbevestigingsring (6) en draai de ring los;



- 6 Verwijder het mes (7) door het uit het vezelopeningsysteem (8) te trekken;

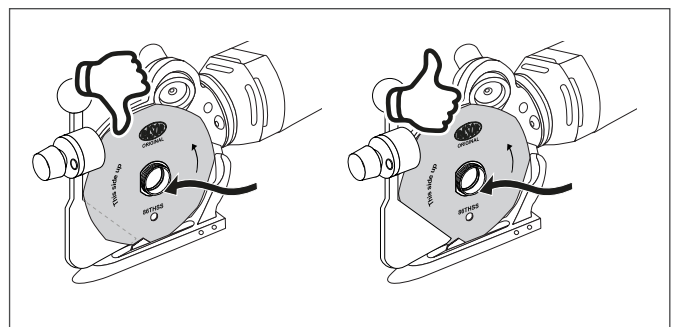


- 7 Vervang het versleten mes door een nieuw mes (9) van dezelfde grootte en specificaties en zorg ervoor dat het blad in de juiste positie op het tandwiel wordt gecentreerd. Installeer het mes met de onscherpe kant (die met het opschrift Rasor) naar de buitenkant van de schaar op batterijen;



### LET OP

Het nieuwe mes moet in de frees van het vezelopeningsysteem passen.



- 8 Monteer het geheel opnieuw en voer een aantal snij- en slijptests uit.

# VERVANGINGSONDERDELEN

## 3.3.1 Beschikbare messen

CODE	BESCHRIJVING
86THSS	Mes Ø 86 mm met 8 zijden in staal HSS. Geschikt voor alle soorten gras.
86THSSTF	Mes Ø 86 mm met 8 zijden in staal HSS bedekt met antikleef-Teflon®. Geschikt voor het snijden van gras, ook met lijm of kleefstof.
86PHSS	Mes Ø 86 mm met 5 zijden in staal HSS. Geschikt voor alle soorten gras.
86PHSSTF	Mes Ø 86 mm met 5 zijden in staal HSS bedekt met antikleef-Teflon®. Geschikt voor het snijden van gras, ook met lijm of kleefstof.
86THSSTN	Mes Ø 86 mm met 8 zijden in staal HSS met behandeling in Titanium Carbonitride (TiCN). De TiCN-behandeling maakt het mesoppervlak bijzonder hard en bestand tegen schuur- en kleefslijtage.

De technische gegevens zijn indicatief en kunnen zonder voorafgaande kennisgeving worden gewijzigd.

## 3.4 Eventuele storingen en mogelijke oorzaken/oplossingen

STORING	OPLOSSING
	Controleer of het mes en het ondermes in contact zijn en of het ondermes vrij is van restmateriaal
	Controleer of het ondermes in goede staat verkeert
Het materiaal wordt niet gesneden of komt klem te zitten tussen het mes en het ondermes	Controleer het type materiaal Slijp het mes Controleer de dikte van het materiaal
	Controleer of het mes en het materiaal compatibel zijn
	Controleer of de motor correct draait
	Controleer de lading van de batterij
	Verminder de snelheid
De elektrische schaar maakt lawaai	Voer de smering uit Demonteer het mes en verwijder het restmateriaal
De schaar start langzaam, loopt met onderbrekingen of start niet	Controleer of de batterij perfect geplaatst is Controleer de lading van de batterij Laat de machine afkoelen

### WAARSCHUWINGEN

Raadpleeg uw dealer voor storingen die niet in de tabel zijn vermeld

## 4 VERVANGINGSONDERDELEN

### WAARSCHUWINGEN

Gebruik alleen originele reserveonderdelen om defecte onderdelen te vervangen.

Vermeld altijd het exacte modelnummer en het serienummer van het apparaat bij het aanvragen van reserveonderdelen.

### HET IS VERBODEN

Ongeschikte reserveonderdelen te gebruiken. Ze kunnen storingen veroorzaken en gevaar opleveren voor personen of voorwerpen.

### WAARSCHUWINGEN

**Het diagram met de codes van de reserveonderdelen is beschikbaar op de website [www.razor-cutters.com](http://www.razor-cutters.com)**

## 5 AFDANKING

### 5.1 Afdanking aan het einde van de levensduur van het apparaat

#### LET OP



Sommige onderdelen van het apparaat kunnen verontreinigende of gevaarlijke stoffen bevatten die, indien zij in het milieu terechtkomen, schadelijke gevolgen kunnen hebben voor het milieu en de menselijke gezondheid.

PRODUCT CONFORM EU-RICHTLIJN 2012/19/EU betreffende afgedankte elektrische en elektronische apparatuur (AEEA).

Het symbool van de doorgekruiste vuilnisbak op de apparatuur of op de verpakking geeft aan dat het apparaat aan het einde van zijn nuttige levensduur gescheiden van ander afval moet worden ingezameld.



De gebruiker moet de afgedankte apparatuur naar de daarvoor bestemde gemeentelijke centra voor gescheiden inzameling van elektrotechnisch en elektronisch afval brengen.

Door afgedankte apparatuur gescheiden in te zamelen en vervolgens op milieuvriendelijke wijze te recyclen, te verwerken en af te danken, kunnen eventuele negatieve gevolgen voor het milieu en de gezondheid worden voorkomen en wordt hergebruik en/of recycling van de materialen waarvan de apparatuur is gemaakt, bevorderd.

Gebruikte batterijen moeten volgens de geldende voorschriften worden verwijderd.



#### LET OP

Plaatselijke verordeningen kunnen zware straffen voorzien in geval van illegale afdanking van dit apparaat.

## 6 GARANTIE

De schaar op batterijen PROTURF van Rasor® Elettromeccanica S.r.l. wordt gegarandeerd voor een periode van 12 maanden vanaf de factuurdatum, tenzij schriftelijk anders is overeengekomen.

De garantie dekt alle materiaal- en fabrikagefouten en voorziet in de vervanging van onderdelen of de reparatie van defecte onderdelen uitsluitend door ons en in onze werkplaats.

**In geval van terugzending voor een herstelling die onder de garantie valt, is de klant verplicht om Rasor® altijd de volledige schaar toe te sturen. Reparaties van afzonderlijke defecte onderdelen worden niet aanvaard.**

Het materiaal dat gerepareerd moet worden, dient portvrij verstuurd te worden.

Na de reparatie wordt het apparaat onder rembours naar de klant verstuurd.

De garantie voorziet geen tussenkomst van onze technici op de plaats waar de schaar op batterijen gebruikt, noch de demontage ervan.

Indien om praktische redenen een van onze technici ter plaatse gestuurd moet worden, zullen de arbeidskosten worden gefactureerd aan de geldende prijzen, vermeerderd met de eventuele reiskosten.

#### WORDEN UITGESLOTEN VAN DE GARANTIE:

- defecten veroorzaakt door onjuiste montage of gebruik;
- defecten veroorzaakt door externe factoren;
- defecten veroorzaakt door verwaarlozing of gebrekkig onderhoud;
- messen en normale slijtage.

#### DE GARANTIE VERVALT:

- in geval van achterstallige betalingen of andere contractbreuken;
- als er zonder onze toestemming reparaties of wijzigingen aan de schaar op batterijen worden aangebracht;
- indien het serienummer gewijzigd of verwijderd wordt;
- indien de schade veroorzaakt wordt door verkeerd gebruik, alsook door een verkeerde behandeling, zoals stoten, vallen en andere oorzaken die niet toe te schrijven zijn aan normale bedrijfsomstandigheden;
- indien het toestel uit elkaar gehaald is, ermee geknoeid is of gerepareerd is door technici die niet gemachtigd zijn door Rasor® Elettromeccanica S.r.l.;
- indien de schaar op batterijen wordt gebruikt voor andere doeleinden dan diegene die vermeld zijn in deze handleiding;
- indien niet-originele onderdelen van Rasor® gemonteerd zijn.

Reparaties die onder de garantie worden uitgevoerd, onderbreken de garantietermijn niet.

Voor alle geschillen is de rechtbank van Milaan (Italië) bevoegd.

**RASOR ELETTROMECCANICA SRL**

Via Giannetto Mattei 41/43

20044 Arese (MI) · Italy

tel. +39 02 66 22 12 31

info@rasor-cutters.com

[www.rasor-cutters.com](http://www.rasor-cutters.com)

**FOLLOW US:**

