

RASOR®

1946

CISEAUX ÉLECTRIQUES RECHARGEABLES

FORZA2



INSTRUCTIONS D'UTILISATION ET D'ENTRETIEN

Avant d'utiliser l'appareil, lire ce manuel attentivement et le conserver avec le produit.

TRADUCTION DES INSTRUCTIONS ORIGINALES ET COMPLÈTES

SIGNIFICATION DES SYMBOLES D'AVERTISSEMENT ET DE DANGER

Les indications de sécurité, dont le non-respect peut provoquer des dommages physiques, sont identifiées par les symboles suivants :

ATTENTION DANGER



Pour indiquer les opérations qui, si elles ne sont pas effectuées correctement, peuvent provoquer des accidents d'origine générique ou peuvent générer des dysfonctionnements ou des dommages à l'appareil et / ou aux matériaux ; elles nécessitent donc une attention particulière et une préparation adéquate.

ATTENTION DANGER ÉLECTRIQUE



Pour indiquer les opérations qui, si elles ne sont pas effectuées correctement, peuvent provoquer des accidents d'origine générique ; ou peuvent générer des dysfonctionnements ou des dommages à l'appareil et / ou aux matériaux ; ou qui nécessitent donc une attention particulière et une préparation adéquate.

IL EST INTERDIT



Pour indiquer des opérations qui NE DOIVENT PAS être effectuées.

CE - DÉCLARATION DE CONFORMITÉ

PRODUIT RÉALISÉ PAR :
RASOR ELETTROMECCANICA SRL

Via Giannetto Mattei, 41/43 - 20044 Arese- (MI) - ITALY

Modèle : FORZA2

Rasor Elettromeccanica s.r.l. déclare sous sa seule responsabilité que les produits ci-dessus, auxquels se réfère cette déclaration, sont conformes aux Directives concernant le rapprochement des législations des États membres de la CEE relatives à :

- Machines 2006/42/CE ;
- Compatibilité Électromagnétique 2014/30/UE
- Directive RoHS 2011/65/UE

Milan, 13/05/2025.



Ing. Lorenzo Spinelli
CEO

INDEX

1 GÉNÉRALITÉS	3
1.1 Informations importantes pour la sécurité	3
1.1.1 Avertissements généraux	3
1.2 Interdictions	4
1.3 Déplacement et stockage	4
1.4 Limites d'utilisation	4
1.5 Caractéristiques techniques	4
1.6 Niveau du bruit	4
1.7 Limitation de responsabilités	4
1.8 Données d'identification	4
1.8.1 Informations sur les batteries	5
1.9 Description de l'appareil	5
2 UTILISATION	6
2.1 Découpe	6
2.2 Protection	6
2.3 Recharge des batteries	6
2.3.1 Contrôle de la charge de la batterie	6
2.3.2 Mise en charge de la batterie	6
3 ENTRETIEN	7
3.1 Aiguisage de la lame	7
3.2 Lubrification	7
3.3 Remplacement de la lame	8
3.3.1 Lames disponibles	8
3.4 Éventuelles anomalies et causes / solutions possibles	9
4 PIÈCES DE RECHANGE	9
5 ÉLIMINATION	10
5.1 Élimination en fin de vie du produit	10
6 GARANTIE	10

1 GÉNÉRALITÉS

1.1 Informations importantes pour la sécurité

1.1.1 Avertissements généraux

- Les instructions suivantes doivent être conservées par l'utilisateur du produit, qui doit les suivre attentivement car une mauvaise utilisation de l'appareil peut causer des dommages aux personnes, au produit et aux choses, en exonérant **Rasor Elettromeccanica S.r.l.** de toute responsabilité.
- Les instructions suivantes doivent toujours accompagner le produit auquel elles se réfèrent et être conservées dans un endroit accessible et consultable par les utilisateurs.
- Toute reproduction, même partielle, des illustrations ou du texte présents dans ces instructions est interdite pour quelque raison que ce soit. **Rasor Elettromeccanica S.r.l.** se réserve le droit de modifier la documentation sans aucun préavis.



ATTENTION DANGER

Le produit doit être mis en marche et utilisé seulement si toutes les consignes de sécurité fournies dans ces instructions ont été respectées.

Le non-respect des informations fournies dans ces instructions, ou l'éventuelle intervention sur le produit non effectuée par nos techniciens autorisés, annuleront la garantie et dégageront le producteur de toute responsabilité en cas d'accidents aux personnes et de dommages aux choses ou au produit.



ATTENTION DANGER

Avant la mise en marche, vérifier que les parties électriques et mécaniques soient en bon état.

Utiliser uniquement des pièces de rechange fournies par Rasor Elettromeccanica S.r.l.

Toute opération requise (entretien ou réparation) doit être effectuée par du personnel qualifié, après avoir coupé la batterie, évitant ainsi un démarrage accidentel pouvant causer des dommages aux personnes ou aux biens. L'extinction du produit ne suffit pas.

L'utilisateur doit respecter obligatoirement les normes de prévention contre les accidents en vigueur dans son pays, et se munir des protections adéquates pour l'utilisation et l'entretien du produit.



ATTENTION DANGER

Il est particulièrement important de garder le produit hors de la portée des enfants et des animaux domestiques.

Le produit doit être utilisé en intérieur, à l'abri de la chaleur, de l'eau et de l'humidité.

Le produit doit être uniquement nettoyé avec un chiffon sec après avoir débranché la batterie.

Lors des opérations d'usinage normales, ne pas utiliser de vêtements larges ou d'accessoires pouvant représenter des sources de risque.

Durant le cycle de travail normal, utiliser des gants de protection à maille métallique et des lunettes de protection. Utiliser le produit pour couper des matériaux parfaitement secs.



ATTENTION DANGER

Les ciseaux électriques rechargeables fonctionnent également sans protection de sécurité. Cette protection ne doit jamais ÊTRE retirée.

À la fin du travail, les parties métalliques peuvent résulter chaudes.

1.2 Interdictions



IL EST INTERDIT

- IL EST INTERDIT d'apporter des modifications ou des changements au produit et aux raccordements électriques ou mécaniques respectifs.
- IL EST INTERDIT de retirer des parties du produit.
- IL EST INTERDIT d'utiliser le produit dans des milieux à risque d'explosion et / ou d'incendie.
- IL EST INTERDIT d'utiliser le produit ou les accessoires avec les mains mouillées, en raison du risque d'électrocution.

1.3 Déplacement et stockage

Le produit doit être stocké dans son emballage d'origine, dans un endroit couvert et sec, à l'abri des sources de chaleur, de saleté et d'humidité. Les températures de stockage peuvent varier de 0 ° à + 55 °C.

1.4 Limites d'utilisation

Tous les produits Rasor Elettromeccanica sont testés avant l'expédition au client, afin de garantir un fonctionnement sûr et durable.

Le produit doit être utilisé uniquement pour les usages prévus. Toute utilisation autre que celle prévue est interdite et constitue un danger.

La température de fonctionnement maximale du produit est de 55 °C.

Le degré de protection du dispositif est IP 65.

1.5 Caractéristiques techniques

Modèle	FORZA2
Diamètre lame	86 mm, avec contre-lame en métal dur
Lame fournie	86THSS, 8 côtés, Acier HSS
Vitesse lame	900-1100-1300 r.p.m. (réglable)
Hauteur de coupe utile	25 mm
Puissance du moteur	DC 21V, 450 W BRUSHLESS
Batterie	21 V Li-Ion®, 4.0 Ah rechargeable avec indicateur de charge à LED
Temps de recharge 100%	2 h
Poids (avec batterie)	2100 gr.
Poids total (avec emballage)	5400 gr.
Luminosité minimale pour les opérations de travail	200 LUX
Vibrations au démarrage	< 2,5 m/sec ²
Température d'utilisation	0 - 55° C
Humidité d'utilisation	10 - 95 % sans condensation

1.6 Niveau du bruit

Le niveau de pression acoustique maximal émis est d'environ 60 dB (A). La détection du bruit aérien a été réalisée conformément à la norme UNI EN ISO 15744 : 2008. Les niveaux de bruit émis par l'appareil à différentes distances pertinentes (sans système de filtration des ondes sonores) varient de quelques db (A).

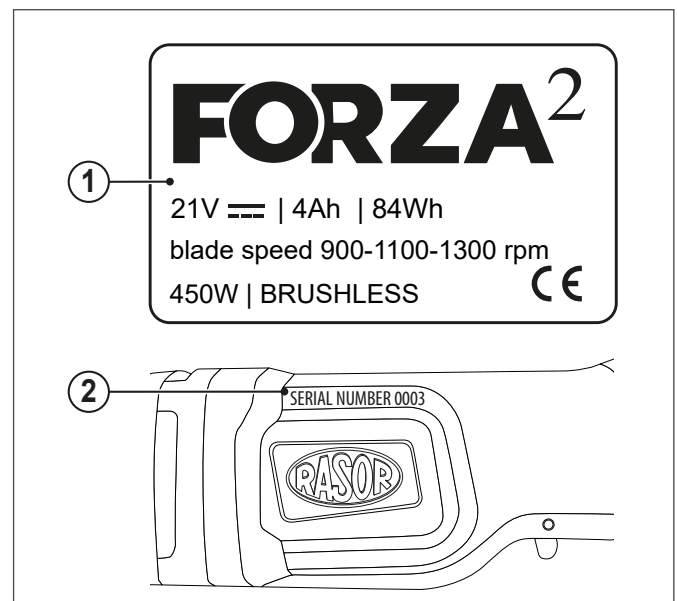
1.7 Limitation de responsabilités

Le Fabricant décline toute responsabilité pour les dommages et anomalies de fonctionnement dus à :

- non-respect des instructions contenues dans le présent manuel
- réparations effectuées de manière incorrecte (l'utilisation de pièces de rechange et d'accessoires non originaux peut nuire au fonctionnement du produit)
- dommages causés par des modifications arbitraires effectuées par l'utilisateur ou par des interventions non autorisées
- absence d'entretien
- utilisation de batteries non originales
- dommages ou défauts causés par une utilisation impropre
- utilisation de la part d'un personnel non qualifié ou non autorisé
- dommages ou défauts causés par le non-respect des normes d'utilisation et d'entretien.

1.8 Données d'identification

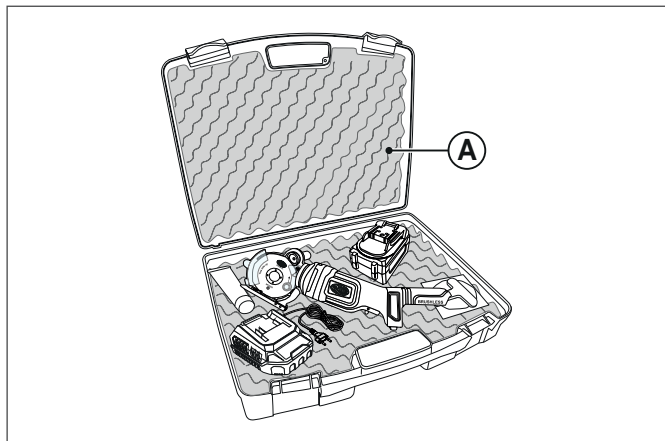
FORZA2 est dotée d'une Plaque Signalétique (1) indiquant les données du produit. Le numéro de série est gravé sur la machine (2). S'assurer que le produit en soit équipé, dans le cas contraire informer immédiatement le fabricant et/ou le revendeur. Les appareils sans plaque ne doivent pas être utilisés, sous peine de déchéance de toute responsabilité de la part du fabricant.



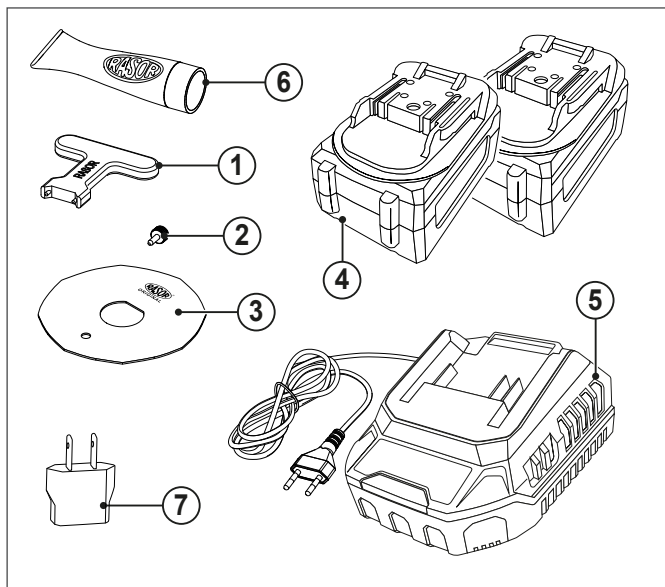
GÉNÉRALITÉS

Contenu de l'emballage

FORZA2 est livrée avec les batteries, le chargeur et un lot d'accessoires, dans un coffret en plastique (A).



À l'intérieur de la boîte se trouvent également les accessoires suivants :



- 1 Clé papillon pour démontage/montage de la lame
- 2 Poinçon montage/démontage lame
- 3 Lame à 8 côtés en acier HSS
- 4 N° 2 batteries 21V Li-Ion®, 4.0 Ah
- 5 Chargeur avec fiche EU
- 6 Lubrifiant pour engrenages
- 7 Adaptateur pour fiche EU-US

1.8.1 Informations sur les batteries

Suivre quelques précautions permet de prolonger la vie des batteries fournies :

- charger complètement la batterie avant de l'utiliser la première fois
- effectuer un cycle de charge lorsqu'elle est presque vide (environ 10-20 % de charge restante). Les cellules de la batterie peuvent être rechargées jusqu'à 250 fois
- éviter de décharger complètement la batterie ou de la surcharger
- effectuer le cycle de charge à température ambiante (+18/21 °C)

- ne pas laisser la batterie exposée aux rayons du soleil
- en cas de non-utilisation prolongée, stocker la batterie avec une charge résiduelle d'environ 50 % à une température ambiante de 5/10 °C
- effectuer un cycle de recharge au moins tous les 12 mois.

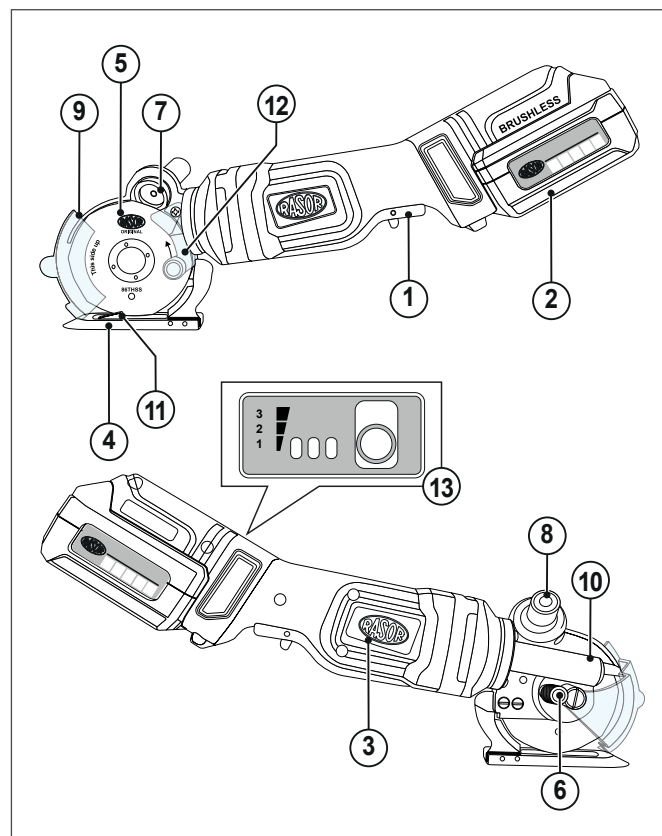
1.9 Description de l'appareil

Les ciseaux électriques rechargeables **FORZA2** ont été conçus, construits et assemblés pour la coupe de tissus et de matériaux en tout genre **NON** métalliques, plastiques ou en bois, au moyen de lames rotatives.

L'équipement ne doit pas fonctionner :

- dans des milieux avec atmosphères explosives ;
- en présence de poussière fine ou de gaz corrosif ;
- pour couper des matériaux plastiques, métalliques et en bois.

L'utilisation des ciseaux électriques rechargeables FORZA2 pour des usages différents de ceux susmentionnés est interdite et constitue un danger.



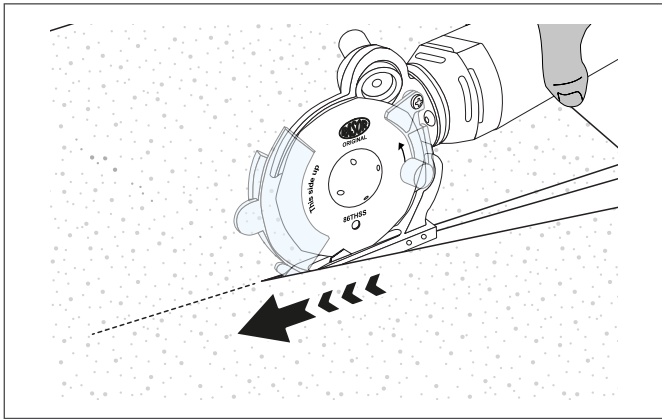
- 1 Bouton de démarrage
- 2 Batterie Li-ion 21V
- 3 Corps moteur
- 4 Pied en acier
- 5 Lame polygonale en acier
- 6 Graisseur
- 7 Meule émeri
- 8 Bouton aiguiser
- 9 Carter protection lame
- 10 Support du moteur
- 11 Contre-lame en métal dur
- 12 Protection arrière
- 13 Régulateur 3 vitesses

2 UTILISATION

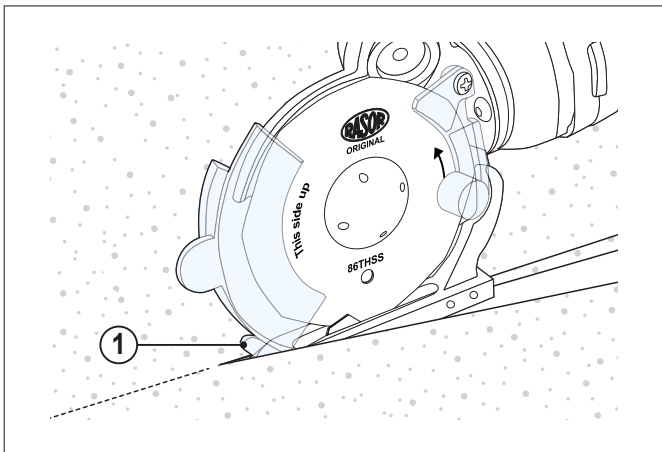
2.1 Découpe

Pour l'utilisation des ciseaux électriques, procéder comme suit :

- Déconnecter la batterie du chargeur (si elle est chargée) comme décrit au paragraphe 2.2 ;
- Connecter la batterie au moteur en l'encastant en respectant les bornes de celle-ci ;
- Prédisposer le matériel à couper sur un établi ;
- Amener le matériel au-dessus du pied en acier ;
- Déplacer le levier de sécurité et démarrer la machine à l'aide du bouton à levier ;
- Pousser les ciseaux électriques rechargeables dans la direction souhaitée, en essayant de maintenir le matériel tenu autant que possible face à eux, évitant qu'il s'enroule dans la partie frontale des ciseaux.



- Pour effectuer des coupes linéaires précises et suivre des parcours prédéterminés, il est conseillé d'utiliser la pointe (1) comme référence.



AVERTISSEMENTS

La poussée sur les ciseaux électriques rechargeables doit être aussi régulière que possible.



2.2 Protection

Les ciseaux électriques rechargeables **FORZA2** sont équipés d'une protection électronique en cas de « surcharge » (solicitation excessive de la machine).

Cette protection intervient en arrêtant la machine si elle coupe un matériau trop épais ou trop dur.

La protection intervient également en cas de températures trop élevées.

Une fois rétablie, la machine recommence à fonctionner normalement.

2.3 Recharge des batteries

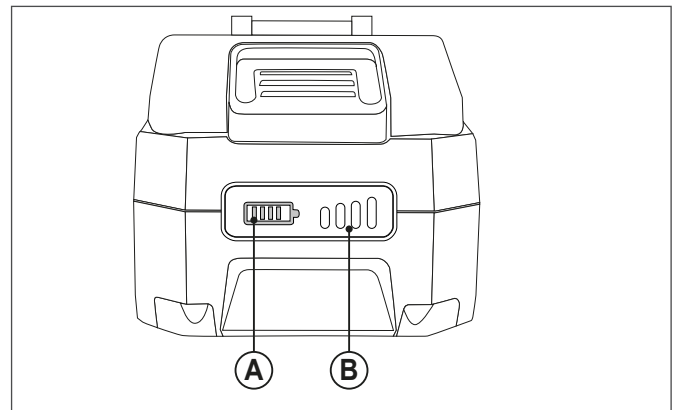


ATTENTION

Vérifier toujours la tension du chargeur avec la tension de réseau du Pays d'installation.

2.3.1 Contrôle de la charge de la batterie

En appuyant sur le bouton (A), les LEDS indiquant l'état de charge de la batterie (B) s'allument.



2.3.2 Mise en charge de la batterie

Lorsque la batterie est déchargée, elle doit être rechargée en utilisant uniquement le chargeur fourni avec l'appareil.

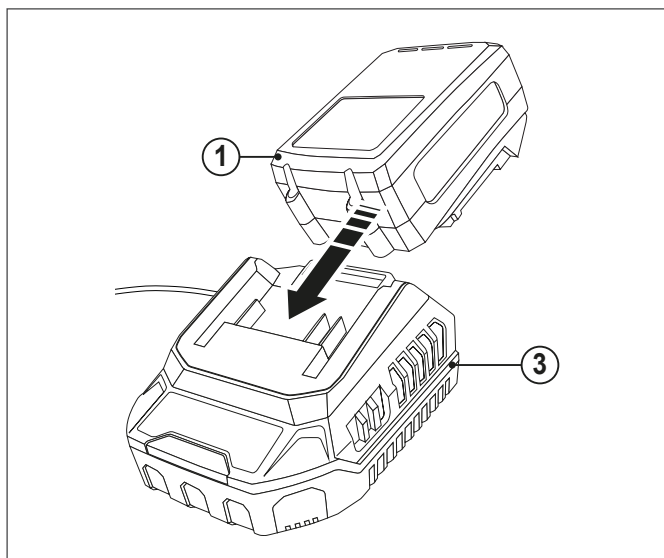
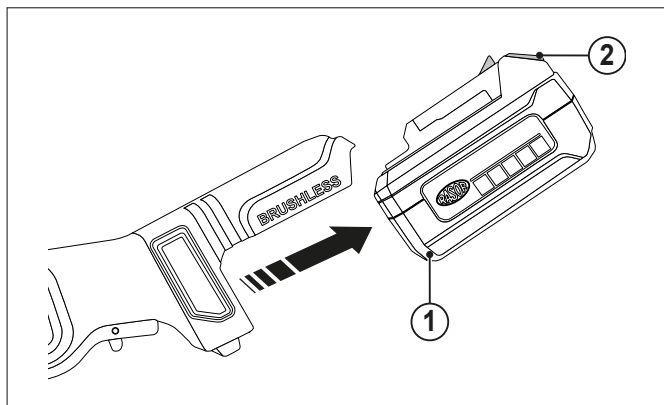
- Retirer la batterie (1) du moteur en appuyant sur le bouton orange spécifique (2) situé sur la partie supérieure.
- Brancher le chargeur de batterie à la prise de courant sans batterie rechargeable insérée. L'indicateur LED vert s'allume et signale que l'appareil est prêt à être utilisé.
- Insérer la batterie rechargeable (1) dans le chargeur (3).
- Le contrôle de l'opération de charge est signalée par une lumière continue rouge.
- La fin de l'opération de charge est indiquée par une lumière verte continue.
- La charge rapide commence automatiquement dès que la batterie se trouve dans la plage de température de charge de 5 °C à 45 °C.
- En cas de batteries rechargeables aux ions de lithium chargées, le chargeur de batterie s'éteint automatiquement.

ENTRETIEN

ATTENTION



L'insertion répétée de la batterie chargée provoque une surcharge et réduit la durée de vie de la batterie.



ATTENTION



Ne jamais utiliser de batteries différentes de celle fournie (21 V Li-Ion®, 4.0 Ah).
Ne jamais utiliser d'autres chargeurs que ceux fournis.

ATTENTION



Si, malgré un processus de charge correct, les performances de la batterie diminuent après un court laps de temps, cela signifie qu'elle a perdu sa capacité de charge et doit être remplacée.

3 ENTRETIEN

3.1 Aiguisage de la lame

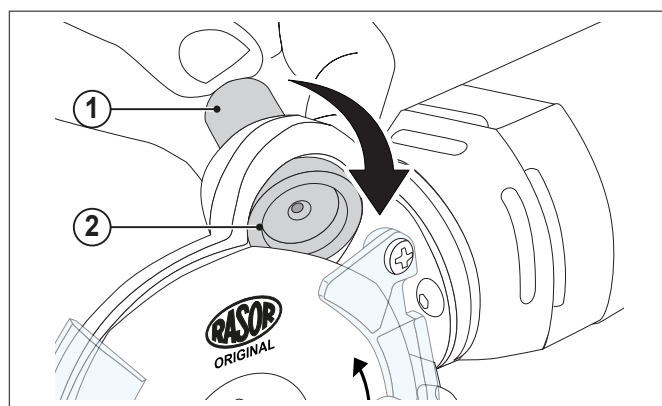
Après quelques heures d'utilisation continue des ciseaux électriques rechargeables, ou s'ils perdent leur capacité de coupe, il est nécessaire d'aiguiser la lame.

Pour effectuer cette opération, démarrer la lame et appuyer sur le bouton aiguiser (1), pendant 3-4 secondes.

Répéter l'opération 2 à 3 fois.

Si le processus d'aiguisage n'est pas efficace, vérifier l'usure de la meule émeri (2).

Si la meule (2) résulte trop consommée ou sale, la remplacer en démontant la lame à l'aide des accessoires prévus à cet effet.



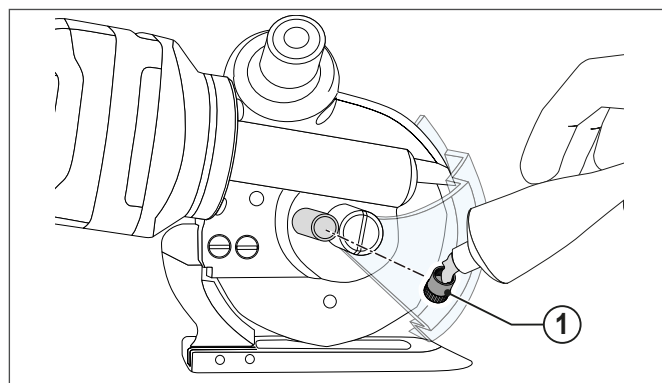
3.2 Lubrification

Il est nécessaire d'effectuer la lubrification de la paire d'engrenages toutes les semaines d'utilisation de la machine.

Pour effectuer cette opération, retirer le bouchon de protection (1) situé sur la tête des ciseaux électriques rechargeables et le remplir avec la graisse fournie.

Revisser le bouchon (1) de quelques tours.

Visser le bouchon (1) sur quelques tours chaque jour d'utilisation des ciseaux.



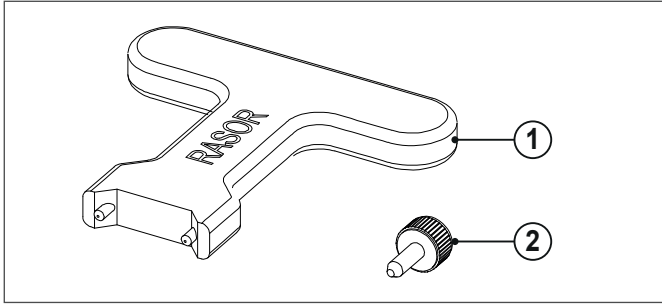
ATTENTION



La lame ne doit jamais être sale de graisse ou d'huile.

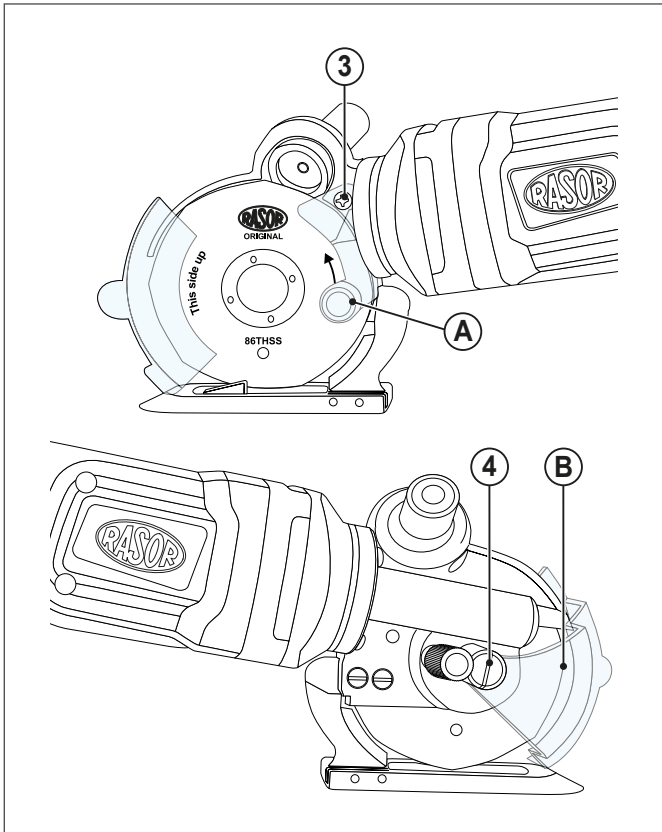
3.3 Remplacement de la lame

Si la lame ne coupe plus (même après avoir effectué plusieurs fois l'aiguisage), il est nécessaire de la remplacer. Pour effectuer ce processus, la clé papillon (1) et le poinçon de la fixation de la lame (2).

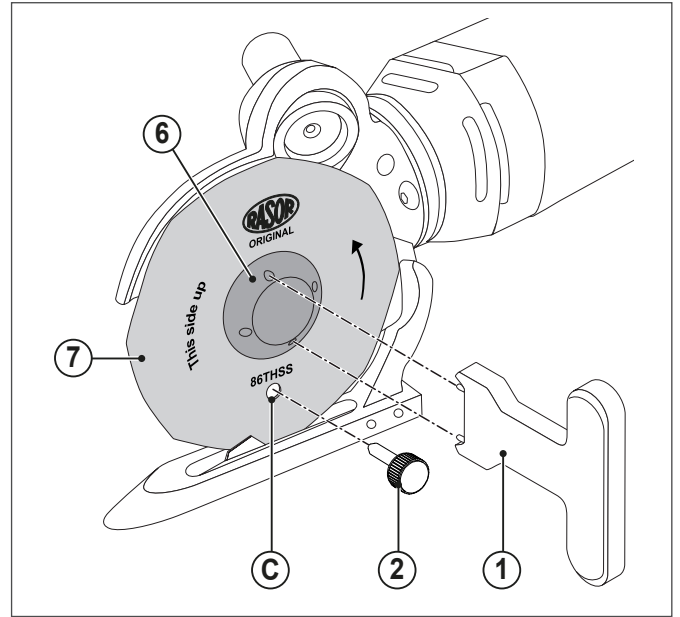


Pour le remplacement, procéder ainsi :

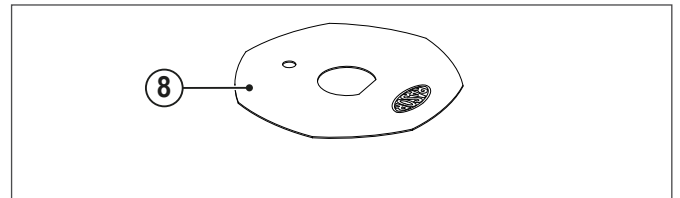
- 1 Déconnecter la batterie de la machine ;
- 2 S'équiper de gants de protection conformément au Décret-loi 81/08 ;
- 3 Dévisser la vis (3) et retirer la protection arrière (A) ;
- 4 Dévisser la vis (4) et retirer le carter de protection de la lame (B) ;



- 5 Insérer le poinçon (2) dans le trou (C), afin de pouvoir bloquer la lame ;
- 6 Positionner la clé papillon (1) sur la bague de fixation de la lame (6), dévisser la bague et retirer la lame (7) ;



- 7 Remplacer la lame usée par une neuve (8) de même taille et de mêmes spécifications techniques, en veillant à centrer la lame sur l'engrenage dans la bonne position. Installer la lame avec le côté non tranchant (celui avec l'inscription **RASOR**) vers l'extérieur des ciseaux électriques rechargeables ;



- 8 Remonter le tout et effectuer quelques essais de coupe et d'aiguisage.

3.3.1 Lames disponibles

CODE	DESCRIPTION
86THSS	Lame Ø 86 mm avec 8-côtés en acier HSS. Adapté à tous les types de matériaux.
86THSSTF	Lame Ø 86 mm avec 8-côtés en acier HSS revêtue en Teflon® antiadhésif. Adaptée à la découpe de matériaux avec de la colle ou de l'adhésif.
86TMD	Lame Ø 86 mm avec 8-côtés en métal dur intégral (Widia®). Avec une dureté très élevée, elle convient à la découpe de matériaux abrasifs et de matériaux composites tels que la fibre de verre, le Kevlar et la fibre de carbone.
86THSSTN	Lame Ø 86 mm avec 8-côtés en acier HSS avec traitement en Carbonitride de Titane (TiCN). Le traitement TiCN rend la surface de la lame particulièrement dure et résistante à l'usure abrasive et adhésive.

Les données techniques sont à titre indicatif et susceptibles de varier sans préavis.

PIÈCES DE RECHANGE

3.4 Éventuelles anomalies et causes / solutions possibles

ANOMALIE	SOLUTION
Le tissu n'est pas coupé ou s'encastre entre la lame et la contre-lame	Vérifier que la lame et la contre-lame soient en contact et que la contre-lame n'ait pas de résidus de matériau
	Vérifier l'intégrité de la contre-lame
	Vérifier que le type de tissu
	Aiguiser la lame
	Vérifier l'épaisseur du tissu
	Vérifier la compatibilité entre la lame et le tissu
	Vérifier que le moteur tourne correctement
Les ciseaux électriques sont bruyants	Vérifier la charge de la batterie
	Réduire la vitesse d'avancement
Les ciseaux démarrent lentement, fonctionnent par intermittence ou ne démarrent pas	Effectuer la lubrification
	Démonter la lame et retirer les résidus de matériau
Les ciseaux démarrent lentement, fonctionnent par intermittence ou ne démarrent pas	Vérifier que les batteries soient correctement insérées
	Vérifier la charge de la batterie
	Laisser refroidir la machine



AVERTISSEMENTS

Consulter le revendeur pour toute autre anomalie non indiquée dans le tableau

4 PIÈCES DE RECHANGE



AVERTISSEMENTS

Utiliser seulement des pièces de rechange originales pour le remplacement d'éventuels composants défectueux.

Indiquer toujours le sigle exact du modèle, ainsi que le numéro de série de l'appareil, lors de la demande de pièces de rechange.



IL EST INTERDIT

Utiliser des pièces de rechange inadéquates. Elles peuvent provoquer des fonctionnements anormaux et des dangers pour les personnes ou les choses.



AVERTISSEMENTS

La vue éclatée reprenant les codes des pièces détachées est disponible sur www.razor-cutters.com

5 ÉLIMINATION

5.1 Élimination en fin de vie du produit

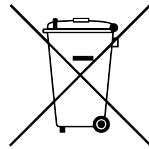


ATTENTION

Certaines parties du produit peuvent contenir des substances polluantes ou dangereuses qui, si elles sont dispersées dans l'environnement, pourraient avoir des effets nocifs sur la nature et sur la santé humaine.

PRODUIT CONFORME À LA DIRECTIVE EU 2012/19/EU- sur les déchets d'équipements électriques et électroniques (DEEE).

Le symbole de la poubelle barrée figurant sur l'appareil ou sur son emballage indique que le produit en fin de vie doit être collecté séparément des autres déchets.



L'utilisateur doit donc remettre l'appareil à la fin de sa vie utile aux centres municipaux appropriés pour le tri sélectif des déchets électrotechniques et électroniques. Un tri sélectif adéquat pour l'envoi ultérieur de l'appareil usé pour le recyclage, le traitement et l'élimination compatibles avec l'environnement permet d'éviter d'éventuels effets négatifs dans la nature et sur la santé et favorise la réutilisation et/ou le recyclage des matériaux dont l'appareil est composé.

Les batteries usées doivent être éliminées selon les réglementations en vigueur.



ATTENTION

Les réglementations locales en vigueur peuvent prévoir de lourdes sanctions en cas d'élimination illégale de ce produit.

6 GARANTIE

Les ciseaux électriques rechargeables Rasor® Elettromeccanica S.r.l. sont garantis pour 12 mois à partir de la date d'achat, sauf accord contraire écrit.

La garantie couvre tous les défauts de matériau et de fabrication et prévoit le remplacement des pièces de rechange ou la réparation des pièces défectueuses exclusivement effectués par nos soins et dans notre atelier.

En cas de retour pour une réparation sous garantie, le client est tenu de toujours envoyer les ciseaux complets à Rasor®. Les réparations sous garantie de composants défectueux envoyés individuellement ne seront pas acceptées.

Le matériel en réparation devra être envoyé en PORT PAYÉ. Une fois réparé, l'appareil sera envoyé en PORT DÛ au Client.

La garantie ne prévoit pas l'intervention de nos techniciens sur le lieu d'utilisation des ciseaux électriques rechargeables, ni leur démontage.

Dans l'hypothèse où, pour des raisons pratiques, l'un de nos techniciens serait envoyé, la prestation de main d'œuvre sera facturée aux tarifs en vigueur, majorée des éventuels frais de déplacement.

LA GARANTIE NE COUVRE PAS :

- pannes causés par une utilisation ou un montage incorrects ;
- pannes causées par des agents externes ;
- pannes causées par négligence ou un mauvais entretien ;
- les lames et les produits d'usure normale.

LA GARANTIE S'ANNULE :

- en cas d'arriérés ou d'autres manquements contractuels ;
- en cas de réparations ou de modifications apportées à nos ciseaux électriques rechargeables sans notre consentement ;
- si le numéro de série est falsifié ou effacé ;
- si les dommages sont causés par une utilisation incorrecte, ainsi que par un mauvais traitement, tels que coups, chutes et autres causes non imputables aux conditions normales de fonctionnement ;
- si l'appareil est démonté, altéré ou réparé par du personnel non autorisé par Rasor® Elettromeccanica S.r.l. ;
- dans le cas où les ciseaux électriques rechargeables sont utilisés à des fins autres que celles indiquées dans ce manuel ;
- si des pièces de rechange Rasor® non originales sont installées.

Les réparations effectuées sous garantie n'interrompent pas la durée de celle-ci.

Pour tout litige, le tribunal compétent est celui de Milan.

RASOR ELETTROMECCANICA SRL

Via Giannetto Mattei 41/43

20044 Arese (MI) · Italy

tél. +39 02 66 22 12 31

info@rasor-cutters.com

www.rasor-cutters.com

FOLLOW US:

