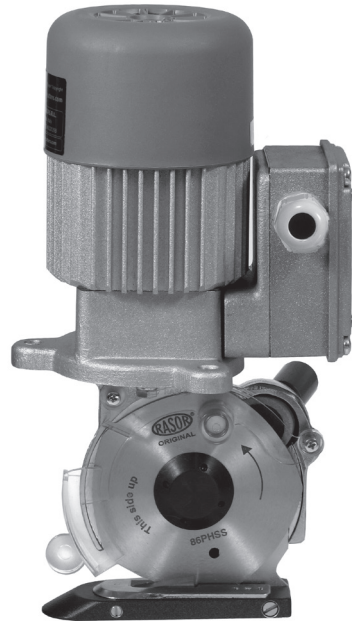




1946

**GRT
MINIV**

**UNITE DE COUPE
TRIPHASE**



MANUEL D'EMPLOI

Rasor® Elettromeccanica S.r.l. est née à Milan en 1946 grâce à Luigi Spinelli. Depuis plus de soixante ans la société produit des systèmes de coupe automatisés, des unités de coupe pour des applications textiles et des machines à couper électriques et pneumatiques.

FR
2



Née comme point de référence pour la coupe dans le domaine textile, les produits Rasor® sont aujourd'hui largement utilisés dans d'autres secteurs, tels que secteur chimique, de l'automobile, nautique, sportif, de l'ameublement.

Rasor® peut se vanter d'une continuité professionnelle de deux générations, grâce au support fondamental du membre fondateur, à sa passion et son dévouement.

La caractéristique qui distingue Rasor® est que chaque phase de l'usinage, de la conception au produit emballé pour la livraison, a lieu dans la société elle-même, grâce à des opérateurs grandis professionnellement sur la même longueur d'ondes de son esprit et de celui de ses fondateurs, pour assurer la qualité qui représente le point de force sur lequel Rasor® a marqué son activité dès le début.

Cet esprit engage journallement la société pour l'amélioration de la qualité du produit et l'ouvre à l'étude et au développement de nouveaux matériels et de nouvelles technologies.

REMERCIEMENTS

Cher Client,

tout d'abord nous vous remercions pour avoir choisi un produit fabriqué par Rasor® Elettromeccanica S.r.l.

Depuis plusieurs années Rasor® est un point de repère dans le domaine des équipements destinés à la coupe dans les secteurs textile, de l'habillement, de l'ameublement, de la couture, des installations sportives, chimique, de l'automobile, nautique et des matériaux isolants.

Sa production est depuis toujours synonyme de fiabilité, témoignée par la satisfaction de ses nombreux Clients.

La Qualité Rasor® est le pivot de toutes les activités de la société, afin de fournir au Client un service totalement correspondant à ses attentes et à ses exigences pour ce qui est de la qualité du produit, de la fiabilité dans les livraisons et de la disponibilité de produits finis.

Toutes les parties des dispositifs ont été conçues et produites pour assurer des performances optimales. Afin de maintenir un niveau de qualité élevé et d'assurer une longue fiabilité des produits Rasor®, nous invitons nos Clients à n'utiliser que des pièces de rechange originales et à contacter la maison mère pour n'importe quelle intervention d'entretien.



Ce manuel d'emploi est une partie intégrante de l'unité de coupe GRT-MINIV et il doit être lu avec attention avant de l'employer car il fournit des instructions importantes sur la sécurité de l'installation, de l'emploi et de l'entretien. Il doit donc être conservé avec soin.



Avant d'utiliser l'unité de coupe GRT-MINIV, lire attentivement les normes générales de sécurité indiquées ci-dessous.

- **EMBALLAGE.**

Après avoir enlevé l'emballage s'assurer que l'unité de coupe soit intacte. En cas de doute ne pas les utiliser et s'adresser à un Centre d'Assistance Autorisé. Ne pas laisser des éléments éventuels de l'emballage (sachets en plastique, polystyrène expansé, carton, etc.) à la portée des enfants ou des handicapés car ils sont des sources potentielles de danger.

- **EVITER LES MILIEUX DANGEREUX.**

Faire en sorte que les composants de l'unité de coupe GRT-MINIV n'entrent pas en contact avec des surfaces humides ou mouillées.

- **TENIR LOIN LES ENFANTS.**

Aucune personne étrangère (surtout les enfants) ne doit s'approcher de la zone de travail.

- **CABLE D'ALIMENTATION.**

Faire en sorte que le fil de l'alimentation électrique n'entre pas en contact avec des objets chauds, des surfaces pointues ou des bords tranchants. Ne jamais tirer le fil d'alimentation de la machine. Ce fil ne doit jamais être remplacé par l'utilisateur au cas où il serait endommagé. Si nécessaire, s'adresser à du personnel professionnellement qualifié.

- **TENIR TOUJOURS EN ORDRE LE LIEU DE TRAVAIL.**

Le lieu de travail doit être toujours tenu en ordre et bien éclairé; aucun liquide ou trace d'huile ne doivent être présents.

- **UTILISER TOUJOURS L'UNITE DE COUPE GRT-MINIV DE FAÇON APPROPRIÉE.**

Effectuer seulement les travaux pour lesquels les unités de coupe ont été fabriquées; ne pas les utiliser pour des travaux inappropriés.

- **RESPECTER L'EMPLOI.**

Ne pas couper des matériels trop épais et vérifier toujours la condition de la lame.

- **EVITER TOUTE MISE EN MARCHÉ ACCIDENTELLE.**

Avant de connecter l'unité de coupe GRT-MINIV, s'assurer que tout soit installé correctement.

- **HABITS DE TRAVAIL.**

Ne pas utiliser de vêtements larges ou d'accessoires qui peuvent se prendre dans les parties en mouvement.

- **LUNETTES DE SECURITE ET GANTS DE PROTECTION A MAILLE METALLIQUE.**

Utiliser toujours des lunettes et des gants de protection à maille métallique homologués Rasor pour les opérations d'emploi et d'entretien (conformément à la norme UNI EN 388:2017).

- **PIECES DE RECHANGE.**

Pour l'entretien et le remplacement utiliser seulement des pièces de rechange originales. L'entretien de la lame doit être effectué seulement par des techniciens Rasor®.

- **INSTALLATION.**

Toute installation non conforme à ce qui est indiqué peut compromettre votre sécurité et faire échoir la garantie.



Lettre d'information

L'installateur et le technicien chargé de l'entretien doivent connaître le contenu de ce manuel. Bien que les caractéristiques principales du type d'équipement décrit ne changent pas, la **Société Rasor® Elettromeccanica S.r.l.** se réserve le droit de modifier les parties, les détails et les accessoires qu'elle jugera nécessaires afin d'améliorer la machine, ou pour des exigences de caractère constructif ou commercial, en n'importe quel moment et sans être obligé à mettre à jour tout de suite ce manuel.

FR
4



ATTENTION



TOUS LES DROITS SONT RESERVES SELON LES INTERNATIONALES COPYRIGHT CONVENTIONS,

La reproduction de n'importe quelle partie de ce manuel, en n'importe quelle forme, est interdite sans l'autorisation écrite de la Société Rasor® Elettromeccanica S.r.l.

Le contenu de ce guide peut être modifié sans préavis. Tous les soins ont été pris pour rassembler et contrôler la documentation contenue dans ce manuel afin de rendre ce guide le plus complet et compréhensible possible.

Rien de ce qui est contenu dans cette publication ne peut être interprété comme garantie ou condition explicite ou implicite - y compris, non en voie limitative, la garantie d'aptitude pour un but particulier. Rien de ce qui est contenu dans cette publication ne peut être interprété comme modification ou assertion des termes de n'importe quel contrat d'achat.

Les machines de la Société Rasor® Elettromeccanica S.r.l. ne sont pas prévues pour fonctionner dans des milieux avec danger d'explosion et à haut risque d'incendies et elles ne peuvent ni couper des matériels mouillés ou humides ni travailler en cas de pluie. En cas de pannes ou de fonctionnement incorrect, l'unité de coupe GTR-MINIV ne doit pas être utilisée jusqu'à ce que le Service d'Assistance Technique ne termine la réparation.

Service Assistance Technique



Pour toute information s'adresser à
RASOR® ELETTRMECCANICA S.r.l.
Via V. Caldesi, 6; 20161, MILANO (MI) - ITALIE
Tél: +39.02.66221231; Fax: +39.02.66221293
e-mail: info@rasor-cutters.com
web: www.rasor-cutters.com

ATTENTION

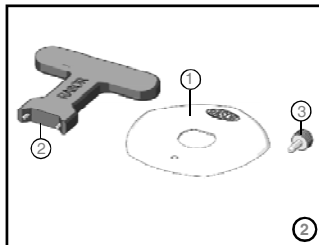
La configuration originale de l'unité de coupe ne doit absolument pas être modifiée. Lorsqu'on reçoit l'unité de coupe, contrôler que la fourniture corresponde aux spécifications de la commande. En cas de non-conformité informer immédiatement la Société Rasor®. S'assurer aussi que l'unité de coupe n'ait pas été endommagée pendant le transport.



2. TRANSPORT ET EMBALLAGE

L'unité de coupe est livrée dans une boîte en carton contenant plusieurs options. Le codage du produit commandé et le numéro de série sont indiqués sur l'emballage extérieur (voir dessin 1). A l'intérieur de l'emballage il y a aussi les accessoires suivants, contenus dans un sachet:

- 1) Lame polygonale;
- 2) Clé papillon pour désassemblage écrou lame;
- 3) Poinçon pour désassemblage lame.

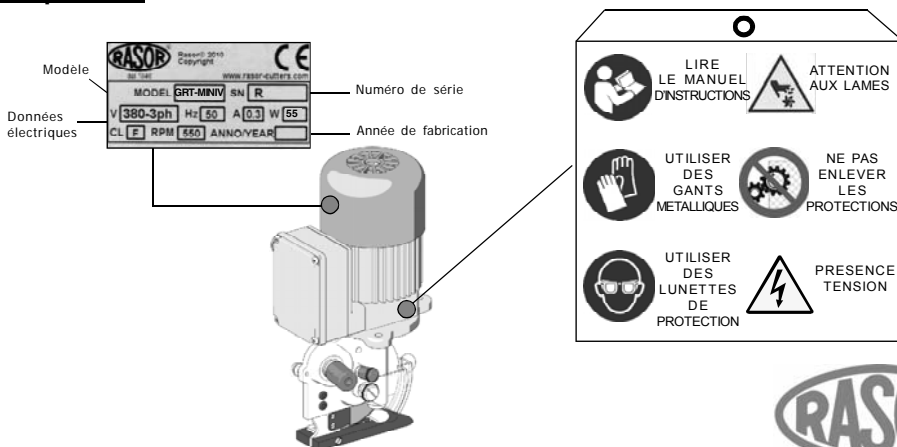


3. DONNEES DE PLAQUE

La plaquette d'identification du fabricant et de conformité à la NORME 2006/42/CE est appliquée sur la partie frontale de l'unité de coupe; elle est représentée ci-dessous.

Ne jamais enlever pour quelque raison que ce soit cette plaquette, même si la machine était revendue. Pour toute communication avec la Société constructrice il est toujours nécessaire de mentionner le numéro de série (écrit sur la plaquette elle-même).

Sur le câble d'alimentation électrique de l'unité de coupe il y a des pictogrammes illustrant les avertissements de sécurité qui doivent être respectés par toute personne affectée à l'utilisation de la machine. **Au cas où ces indications ne seraient pas respectées, la Société constructrice décline toute responsabilité pour tout dommage aux personnes et aux objets, l'opérateur lui-même étant le seul responsable devant les organismes compétents.**



4. DESCRIPTION DU PRODUIT

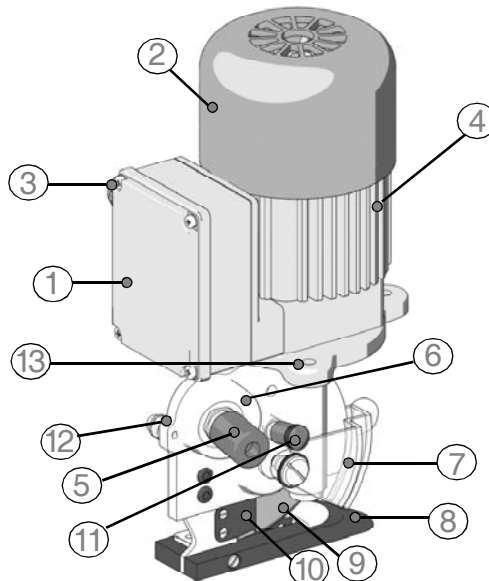
FR
6

L'appareillage décrit dans ce manuel est une petite unité de coupe modèle GRT-MINIV à utiliser pour l'assemblage sur des machines automatiques (ex. supports, coupe informatisée, etc.) à travers des trous présents dans le support moteur, qui permettent de fixer la machine sur des équerres plates ou angulaires. L'unité de coupe GRT-MINIV permet des opérations de coupe en continu et, à travers l'assemblage en série, la coupe à des hauteurs variables. En exploitant le principe de coupe de la lame toujours en contact avec la contre-lame et la qualité supérieure de l'acier de la lame fournie, l'unité de coupe GRT-MINIV assure la séparation nette sans effilures des deux bords de matériel coupé. Le moteur triphasé de dimensions extrêmement compactes et de fiabilité très élevée uni avec les lames de 86 mm de diamètre, assure des coupes jusqu'à 2,5 cm d'épaisseur. Une des particularités de l'unité de coupe GRT-MINIV est la possibilité, grâce à la présence d'une affûteuse assemblée sur le support moteur, de pouvoir affûter la lame à n'importe quel moment, sans la désassembler. Après avoir effectué cette opération, les opérations de coupe peuvent recommencer immédiatement. Un moteur à puissance élevée, parfaitement équilibré, avec un nombre élevé de tours et ne demandant aucune opération d'entretien, réduit au minimum les vibrations, ce qui assure la conformité de l'unité de coupe au Décret Législatif Italien n°81 du 9/4/2008 "Testo Unico sulla Salute e Sicurezza sul Lavoro", (Texte Unique pour la Santé et la Sécurité au Travail), Titre VIII - CHAPITRE III (protection des travailleurs contre les risques d'exposition aux vibrations). Les parties mécaniques sont réalisées en acier, en bronze et en aluminium à haute résistance et demandent une lubrification après plusieurs heures de travail.

Éléments du dispositif

1	Boîte de dérivation	8	Base en aluminium revêtue en teflon®
2	Couverture moteur	9	Lame polygonale
3	Passe-câble	10	Ressort arrête-fil
4	Carcasse moteur	11	Graisser
5	Bouton affûteuse	12	Protection postérieure fixe
6	Support moteur	13	Couvercle inférieur moteur en métal avec trous de fixation

7 Protection antérieure mobile



dal 1946

5. CARACTERISTIQUES TECHNIQUES

Caractéristiques unité de coupe GRT-MINIV	
Diamètre lame	86 mm avec contre-lame en métal dur
Vitesse lame	550 tours/min
Hauteur utile de coupe	25 mm environ
Puissance moteur	Triphasé-Asynchrone, 55 W (IP20-CL F)
Absorption max.	0,30 A
Poids (avec câble d'alimentation)	2650 g
Poids total (avec emballage)	4750 g
Longueur câble électrique	1,5 m
Luminosité minimale pour les opérations de travail	LUX 200
Vibrations lors du démarrage	< 2,5 m/s ²
Température d'emploi	0 ~ 55°C
Humidité d'emploi	10 ~ 95% sans condensation

Caractéristiques lames disponibles	
86PHSS	Lame à 5 côtés Ø 86 mm en acier HSS
86THSS	Lame à 8 côtés Ø 86 mm en acier HSS
86PHSSTF	Lame à 5 côtés Ø 86 mm, en Acier H.S.S. revêtue en Teflon®
86THSSTN	Lame à 8 côtés Ø 86 mm en acier HSS revêtue en titane
86THSSTF	Lame à 8 côtés Ø 86 mm, en Acier H.S.S. revêtue en Teflon®
86TMD	Lame à 8 côtés Ø 86 mm en métal dur intégral

FR
7

Les données techniques sont indicatives et peuvent varier sans préavis

6. BRUIT PRODUIT

Le niveau de pression acoustique maximum émise par l'unité de coupe GRT-MINIV est pareil à environ 60 dB (A).

Le bruit aérien a été détecté en conformité avec la norme UNI EN ISO 11202:2010. Les niveaux de bruit émis par le dispositif à des distances différentes de détection (sans aucun système de filtration des ondes sonores) varient de peu de db (A).

NOTE

On conseille aux propriétaires de l'unité de coupe GRT-MINIV d'en vérifier la conformité avec la Directive pour la protection des travailleurs: Décret Législatif Italien 81/08.

7. DOMAINE D'APPLICATION

L'unité de coupe GRT-MINIV a été conçue, fabriquée et assemblée pour la coupe de tissus et matériels de tous les types, non métalliques, non plastiques ou non ligneux à l'aide de lames rotatives polygonales. L'équipement ne doit pas être utilisé:

- dans des milieux avec des atmosphères explosives;
- en présence de poussière fine ou de gaz corrosifs;
- sur des matériels mouillés ou humides;
- pour couper des matériels plastiques, métalliques et ligneux.

Il est interdit d'utiliser l'unité de coupe GRT-MINIV pour des usinages différents de ceux qui sont indiqués ci-dessus car cela peut être dangereux.

8. INSTRUCTIONS POUR L'EMPLOI

Pour pouvoir travailler en sécurité, on recommande de suivre les instructions ci-dessous.

- L'usinage doit être effectué en respectant rigoureusement les normes de sécurité du pays où la machine est vendue.
- Il est ABSOLUMENT INTERDIT de fumer pendant les opérations d'installation, d'emploi ou de mise en place de l'unité de coupe.
- Le client s'engage à respecter et à faire respecter par ses employés et par les personnes desquelles il est responsable, toutes les normes de lois et les réglementations en vigueur en matière de sécurité, prévention des accidents du travail et hygiène du travail.
Le client s'assume donc la responsabilité de suivre scrupuleusement toutes les normes de lois et les réglementations en vigueur et les dispositions spéciales en vigueur à l'intérieur des structures sportives ou publiques que le client déclare de connaître pour en avoir été préalablement informé.
- **L'unité de coupe fonctionne même sans protection de sécurité. Cette protection ne doit JAMAIS être enlevée.**
- Vérifier toujours la résistance du matériel à couper et le type de lame qu'on est en train d'utiliser.
- Le client devra équiper le personnel non seulement des dispositifs de protection individuelle nécessaires pour effectuer les opérations, mais aussi des systèmes de protection prescrits par le fabricant par rapport à des conditions de risque spécifiques de l'installation et/ou de la zone où ce personnel doit travailler.
- Ne jamais effectuer de réglages avec la lame en marche ou avec la fiche connectée.
- Faire toujours attention à la position du câble électrique pour empêcher qu'il soit coupé ou endommagé par la lame.
- L'unité de coupe GRT-MINIV peut être assemblée sur les machines O.E.M. à condition que leur structure originale ne soit pas du tout modifiée. Dans le cas contraire, l'intervention doit être certifiée par Rasor®.

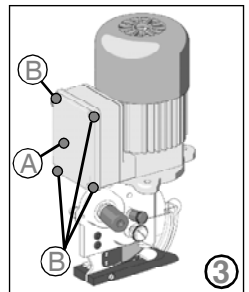
9. CONNEXION ELECTRIQUE

Il faut tout d'abord s'assurer que les lignes soient à même d'alimenter correctement l'unité de coupe, tout en respectant les normes de sécurité (pour les caractéristiques requises voir par. 5).

ATTENTION



On conseille d'installer avant l'unité de coupe un dispositif magnétothermique "sauve vie" et de s'assurer que le circuit de terre soit efficace. Avant d'opérer sur les câbles d'alimentation déconnecter la fiche du réseau. Contrôler aussi que les connexions et les protections électriques correspondent aux valeurs de Force Motrice et de Données de plaque (tension et courant) demandées par les différents circuits électriques. Pour tous les travaux électriques, en se référant à ce qui est prévu par la norme CEI 11-27/1, le personnel adopté doit avoir les conditions requises par la norme. Pour les travaux sous tension l'employeur doit en attester l'aptitude, après une formation. L'unité de coupe GRT-MINIV est fournie avec câble électrique déjà connecté à la boîte de dérivation placée à côté du moteur. L'utilisateur doit connecter l'unité de coupe au réseau électrique (le câble est conforme aux normes CEI 20-22 III). Ne jamais varier la longueur du câble fourni. S'il est nécessaire d'utiliser un câble plus long, remplacer celui fourni. Pour pouvoir connecter le nouveau câble ouvrir le couvercle "A" en dévissant les 4 vis cruciformes "B" (voir figure 3). Connecter le câble des phases au bornier. La section minimale des câbles de connexions doit être établie par l'opérateur préposé à l'installation. On recommande d'utiliser des câbles et des prises de sécurité homologués IMQ. Contrôler la connexion en activant l'unité et vérifier le sens de rotation. L'unité est pourvue de mise à la terre (câble jaune-vert). Toute connexion à la terre défectueuse peut provoquer des conditions de non sécurité.



dal 1946

Tout dommage éventuel n'est pas à la charge de Rasor®.

L'alimentation électrique doit être fournie à l'unité par une ligne protégée contre les surintensités à l'aide d'un interrupteur automatique (magnétothermique) ou de fusibles lents de dimensions adéquates. Le courant des dispositifs de protection doit être le plus bas possible en tenant compte de l'absorption maximale de l'unité (voir données de plaque).

ATTENTION

L'utilisateur doit prévoir un sectionneur de courant sur la ligne d'alimentation pour pouvoir désactiver l'unité en cas de nécessité.

FR
9

10. RISQUES RESIDUELS

Bien que l'unité de coupe soit sûre, les opérateurs doivent faire attention à éviter toute situation potentiellement dangereuse pour leur sécurité et pour celle d'autrui.

- ⊖ A la fin des opérations de travail le moteur peut être chaud.
- ⊖ La lame peut fonctionner même si les protections sont désassemblées.

11. INSTALLATION ET EMPLOI

Pour l'installation et l'emploi de l'unité de coupe suivre les instructions ci-dessous:

- 1) Fixer l'unité de coupe sur des équerres plates ou des angles à l'aide des quatre vis 5MA en les insérant dans les quatre trous présents dans le support inférieur du moteur (voir figures 4 et 5).

NOTE

L'unité de coupe peut être installée dans toute sorte de position/angle: en position verticale, tournée, latérale. La base en nylon ne doit pas nécessairement toucher la surface de la machine.

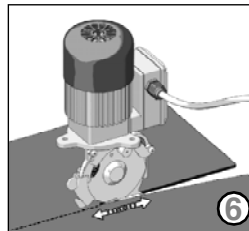
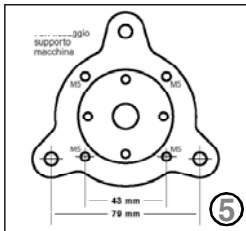
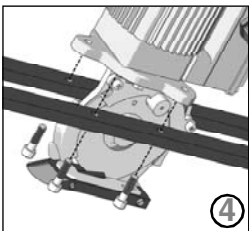
- 2) Placer le matériel à couper;
- 3) Connecter l'unité de coupe à l'alimentation électrique;
- 4) Mettre le matériel au-dessus du pied de coupe;
- 5) Régler la protection mobile antérieure en fonction de l'épaisseur du matériel à couper (voir figure 6);
- 6) Effectuer l'opération de coupe.

NOTE

L'unité de coupe GRT-MINIV peut fonctionner en position fixe (avancement du matériel) ou en position d'avancement en tenant le matériel bloqué. Il est important que le matériel à couper soit tendu le plus possible en évitant qu'il se fronce.

ATTENTION

Ne jamais utiliser les deux boulons qui unissent le moteur à la partie de la coupe pour fixer l'unité de coupe GRT-MINIV. Cette opération peut provoquer la rupture de l'arbre moteur. Dans ce cas la garantie sera annulée.



12. AFFUTAGE DE LA LAME

Après quelques heures d'emploi continu de l'unité de coupe, ou si l'unité de coupe elle-même perd la capacité de coupe, il est nécessaire de procéder à l'affûtage de la lame.

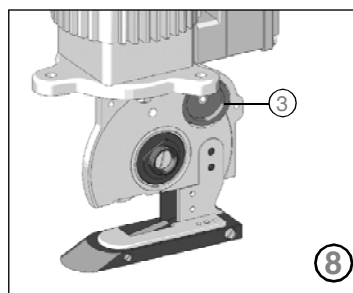
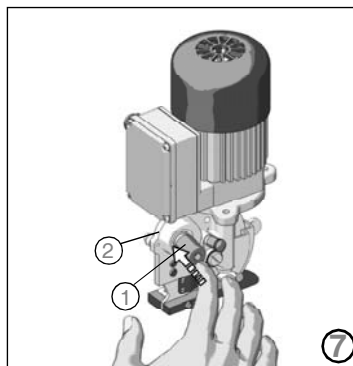
FR
10

Pour effectuer cette opération, mettre en marche la lame et presser l'affûteuse "2" sur la lame elle-même (en pressant le bouton "1", comme indiqué dans la figure 7), pendant 3-4 secondes.

Répéter l'opération 2-3 fois.

Si la procédure d'affûtage n'est pas efficace, vérifier l'usure de la meule en émeri "3" (voir figure 8).

Si la meule "3" est trop usée ou sale, la remplacer.

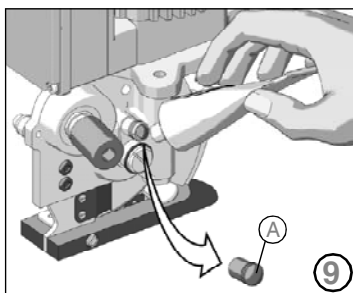


13. LUBRIFICATION

Tous les 3-4 jours d'emploi de la machine il faut lubrifier le couple d'engrenages. Pour faire cela, enlever le bouchon de protection "A" placé sur le support moteur de l'unité de coupe et remplir de graisse lubrifiante Rasor. Revisser le bouchon "A" pour peu de tours. Visser de quelques tours le bouchon "A" tous les 2-3 jours d'emploi de la machine (voir figure 9).

ATTENTION 

La lame ne doit jamais être sale de graisse ou d'huile.

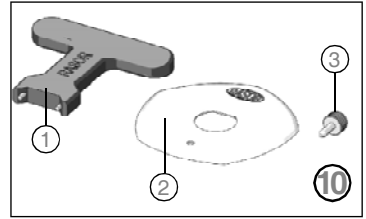


14. SOSTITUZIONE DELLA LAMA

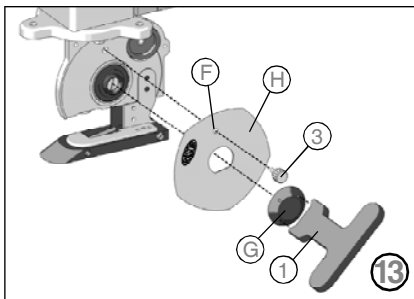
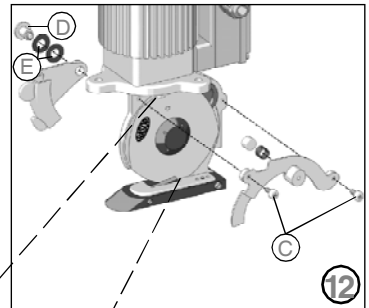
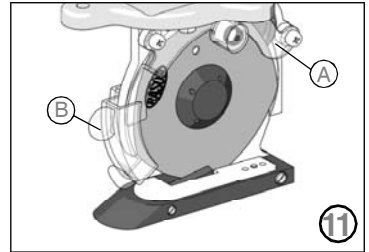
Au cas où la lame ne réussirait plus à couper (même après avoir répété plusieurs fois l'opération d'affûtage) il faut la remplacer. Pour effectuer cette opération, utiliser la clé papillon "1" et la pointe d'arrêt de la lame "3" (indiqués dans la figure 10).

Pour la remplacer suivre les instructions ci-dessous:

- 1) Mettre les gants de protection conformément au Décret Législatif 81/08;
- 2) Enlever la protection de sécurité postérieure fixe "A" (voir figure 11) en dévissant les vis cruciformes "C", à l'aide d'un tournevis (non fourni par le constructeur) comme indiqué dans la figure 12. Enlever la protection de sécurité antérieure mobile "B" (voir figure 11) en dévissant le pivot "D" et en enlevant la rondelle "E" comme indiqué dans la figure 12.
- 3) Insérer la pointe "3" dans le trou "F" (voir figure 13), afin de pouvoir bloquer la lame (le trou sur la lame doit coïncider avec celui sur la structure).
- 4) Utiliser la clé papillon "1" pour dévisser l'écrou "G" et enlever la lame "H" (voir figure 13).
- 5) Remplacer la lame usée avec une lame nouvelle "2", en faisant attention à centrer la lame sur l'engrenage, en position correcte, et en se rappelant de l'assembler de façon que l'inscription Rasor® peut être vue par l'opérateur.
- 6) Réassembler tout l'ensemble et effectuer l'affûtage.



FR
11



15. RESOLUTION DES PROBLEMES

FR
12

PROBLEME	SOLUTION
Le tissu n'est pas coupé ou il s'encastre entre la lame et la contre-lame	Vérifier que lame et contre-lame soient en contact
	Vérifier le type de tissu
	Affûter la lame
	Vérifier l'épaisseur du tissu
	Vérifier la compatibilité entre lame et tissu
	Vérifier que le moteur tourne correctement
La coupeuse est bruyante	Réduire la vitesse d'avancement
	Vérifier l'intégrité de la contre-lame
	Effectuer la lubrification
L'unité de coupe démarre lentement, fonctionne par intermittence ou ne démarre pas du tout	Désassembler la lame et enlever les résidus de matériel
	Vérifier l'usure du couple d'engrenages
	Contrôler les connexions électriques sur l'unité O.E.M.
	Vérifier les connexions électriques
	Contrôler le câble d'alimentation

16. LISTE DES PIECES DE RECHANGE / VUE ECLATEE

CODE	DESCRIPTION	CODE	DESCRIPTION	CODE	DESCRIPTION	CODE	DESCRIPTION
86PHSS	LAME PENTAGONALE Ø 86 mm, ACIER H.S.S.	GRT10M97	SUPPORT BORNIER COMPLET	SW108200	VIS DE FIXATION CONTRE-LAME	T 105600	RONDELLE D'ESPACEMENT
FP86139	PIED EN ACIER	GRT27	CABLE ALIM. INGIFUGE	SW108600	MEULE EMERI	T 105700	COLLIER DE FIXATION COUSSINET COURONNE
FP86140L	VIS DE FIXATION PIED	GRT8613	ROTOR COMPLET	SW1086CPL	GROUPE AFFUTEUSE COMPLET	T 105800	COUSSINET COURONNE ENGRENAGE
FP86141	BASE EN ALUMINIUM REVETUE EN TEFLON®	GRT8614	VIS CARCASSE MOTEUR	SW108700	PIVOT EMERI	T 106000	VIS GAUCHE DE FIXATION COURONNE ENGRENAGE
FP86141CPL	BASE EN ALUMINIUM REVETUE EN TEFLON® COMPLETE	GRT8615	ENTRETOISE	SW108800	RESSORT EMERI Ø 11 mm	T 106100	FUTURE SOUS-LAME
FP86142	VIS DE FIXAT. BASE 10 mm	GRT8616	GOUJON DE FIXAT. VENTILATEUR	SW108900	DOUILLE AFFUTEUSE	T 106300	COLLIER DE FIXATION LAME
FP86143	VIS DE FIXAT. BASE 18 mm	GRT8617	COUSSINET MOTEUR mm 6x19x6	SW109000	RESSORT AFFUTEUSE Ø 6 mm	T 107500	CLE ASSEMBLAGE/DESASSEMBLAGE LAME
GMT8600	MOTEUR COMPLET GTR86, 3-PH 380 V 50 Hz	GRT8618	COUSSINET MOTEUR mm 10x30x9	SW109100	BOUTON AFFUTEUSE	T 107600	POINÇON DE BLOCAGE LAME
GMT8660	MOTEUR COMPLET GTR86, 3-PH 380 V 60 Hz	GRT8619	ANNEAU DE COMPENSATION	SW109200	VIS DE FIXAT. BOUTON AFFUTEUSE	T 107900	GRAISSE LUBRIFIANTE
GMT8660/480	MOTEUR COMPLET GTR86, 3-PH 480 V 60 Hz	GRT86M24	CARCASSE MOTEUR COMPLETE	SW109300	RONDELLE AFFUTEUSE	T 8641M	PROTECT ION POSTERIEUR
GRT101800	VIS SANS FIN MOD. 1 5P	S 8676S	RESSORT AVEC GOUJON	T 101801	GOUPILLE ELASTIQUE	T 8641MCP	SET PROTECTION POSTERIEUR
GRT1018CPL	COUPLE D'ENGRENAGES COMPLET	S867900	VIS DE FIXAT. PORTE CONTRE-LAME	T 104500	VIS DE FIXATION CARTER ANTERIEUR	T 864900	RESSORT ARRETE-FIL
GRT1059CPL	COURONNE ENGRENAGE MOD. 1 5P	SW104101	VIS DE FIXATION CARTER POSTERIEUR	T 104700	COUVERCLE GRAISSEUR	T 865400	DOUILLE ANTI-FRICTION
GRT10M18	COUVERTURE MOTEUR GRT10 - 86	SW104102	FUTURE GRAISSEUR	T 104800	GRAISSEUR	T 865501VCPL	SUPPORT MOTEUR COMPLET
GRT10M19	VENTILATEUR MOTEUR GRT10 - 86	SW104103	RESSORT FUTURE GRAISSEUR	T 105000	VIS DE FIXATION RESSORT ARRETE-FIL	T 104501	RONDELLE BOMBEE
GRT10M21	BRIDE SUPERIEURE MOTEUR	SW108000	PORTE CONTRE-LAME	T 105200	BOULON DE FIXATION SUPPORT MOTEUR	T8644V	CARTER PROTECTION ANTERIEUR
GRT10M26	BRIDE INFERIEURE MOTEUR	SW108100	CONTRE-LAME EN WIDIA	T 105300	RONDELLE	T8644VCPL	SET PROTECTION ANTERIEUR

GARANTIE

Sauf accords écrits différents, la Société Rasor® Elettromeccanica S.r.l. garantit son unité de coupe pour une durée de 12 mois à partir de la date indiquée à la dernière page de ce manuel. La garantie couvre le remplacement ou la réparation gratuite des composants de l'appareillage contre tout défaut d'origine reconnu suite à un vice de fabrication et de matériel, exclusivement au soin et dans l'usine de la Rasor® Elettromeccanica S.r.l. Si on doit rendre la machine pour la réparation en garantie, **le client est obligé à envoyer à Rasor® toujours la machine complète. Des réparations en garantie ne seront pas acceptées pour chaque composant endommagé.**

Le matériel à réparer sera envoyé en PORT PAYE. La réparation effectuée, le dispositif sera renvoyé au client en PORT DU.

La garantie ne prévoit ni l'intervention du personnel de la Société sur le site d'emploi de l'unité de coupe, ni son démontage de l'installation. Au cas où il serait nécessaire d'envoyer, pour des raisons pratiques, un des nos techniciens, la main d'oeuvre, le transfert éventuel et le déplacement seront aux frais de l'acheteur suivant les tarifs courants.

La garantie ne s'applique pas aux défaillances causées par:

- utilisation impropre ou installation incorrecte;
- causes externes;
- négligence ou faute d'entretien;
- les lames et les produits d'usure normale.

LA GARANTIE EST ANNULEE:

- en cas de retard dans les paiements ou d'autres inexécutions de contrat;
- en cas de réparations ou modifications non autorisées par Rasor® Elettromeccanica S.r.l.;
- au cas où le numéro de série serait endommagé ou raturé;
- au cas où le dommage serait déterminé par utilisation impropre ou fonctionnement anormal, négligence, coups, chutes et d'autres causes qui ne concernent pas les conditions normales d'utilisation;
- au cas où l'appareillage serait démonté, endommagé ou réparé par du personnel non autorisé par Rasor® Elettromeccanica S.r.l.;
- au cas où les unités de coupe seraient employés pour des buts différents de ceux qui sont indiqués dans ce manuel d'instructions.

Les réparations effectuées en garantie n'interrompent pas la garantie elle-même.

Toute controverse sera débattue dans le tribunal de Milan.

Nous vous remercions préalablement pour l'attention que vous prêterez à ce manuel; nous vous invitons en outre à nous signaler toute suggestion que vous jugerez nécessaire afin de le rendre le plus complet possible.

RASOR ELETTROMECCANICA SRL

Via Vincenzo Caldesi 6

20161 Milan · Italy

ph. +39 02 66 22 12 31

fax +39 02 66 22 12 93

info@rasor-cutters.com

www.rasor-cutters.com

FOLLOW US:

